

**BRINK**

*Air for life*

návod na inštaláciu

Air 70  
Slovenský



# Obsah

1 Dodávka. . . . .	4	10.3 Príklad zapojenia viacpolohového spínača (iba pre dosku plošných spojov Plus). . . . .	31
1.1 Rozsah dodávky. . . . .	4	10.3.1 Úvod. . . . .	31
1.2 Príslušenstvo. . . . .	5	10.3.2 Viacpolohový spínač s indikátorom filtra (iba pre dosku plošných spojov Plus). . . . .	31
2 Použitie. . . . .	6	10.3.3 Bezdrôtové diaľkové ovládanie (bez indikátora filtra) (iba pre dosku plošných spojov Plus). . . . .	31
3 Verzia. . . . .	7	10.4 Zapojenie snímača CO <sub>2</sub> (iba pre dosku plošných spojov Plus). . . . .	32
3.1 Technické informácie. . . . .	7	10.5 Zapojenie externého spínača (iba pre dosku plošných spojov Plus). . . . .	33
3.2 Rozmery. . . . .	7	10.6 Zapojenie inteligentného modulu Brink Home (iba pre dosku plošných spojov Plus). . . . .	33
3.3 Pohľad na jednotlivé súčasti zariadenia. . . . .	8	10.7 Pripojenie zariadenia Air70 na sieť MODBUS (iba pre dosku plošných spojov Plus). . . . .	34
4 Prevádzka. . . . .	9	10.8 Prepojenie zariadení Air 70 so zbernicou eBus (iba pre dosku plošných spojov Plus). . . . .	36
4.1 Opis. . . . .	9	11 Núdzové situácie. . . . .	37
4.2 Podmienky aktivácie obtoku. . . . .	9	11.1 Uzatvorenie prívodu a vyfukovania vzduchu v núdzových situáciách. . . . .	37
4.3 Ochrana pred mrazom. . . . .	9	12 Servis. . . . .	38
4.4 Verzia zariadenia Air 70 Plus. . . . .	9	12.1 Rozložené zobrazenie. . . . .	38
5 Inštalácia. . . . .	10	13 Hodnoty nastavenia. . . . .	40
5.1 Všeobecné pokyny týkajúce sa inštalácie. . . . .	10	13.1 Hodnoty nastavenia pri používaní servisného nástroja Brink. . . . .	40
5.2 Umiestnenie zariadenia. . . . .	10	14 Vyhlásenie o zhode. . . . .	42
5.3 Lakovanie výstupnej mriežky predného krytu. . . . .	11	15 Hodnoty ERP. . . . .	43
5.4 Inštalčný postup. . . . .	11		
5.5 Elektrické pripojenia. . . . .	17		
5.5.1 Zapojenie elektrickej zástrčky. . . . .	17		
5.5.2 Zapojenie voliteľného 4-polohového spínača (iba pre verziu Plus). . . . .	17		
5.5.3 Zapojenie konektora zbernice eBus (iba pre verziu Plus). . . . .	18		
5.5.4 Zapojenie voliteľného spínača zapnutia/vypnutia. . . . .	18		
5.5.5 Zapojenie konektora zbernice eBus (iba pre verziu Plus). . . . .	18		
6 Spustenie zariadenia. . . . .	19		
6.1 Zapnutie alebo odpojenie elektrického napájania zariadenia. . . . .	19		
6.2 Zapnutie a vypnutie zariadenia. . . . .	19		
6.3 Nastavenie odvetrávacieho výkonu. . . . .	20		
6.4 Vynulovanie výrobných nastavení. . . . .	20		
6.5 Ďalšie nastavenia pre inštalátéra. . . . .	20		
7 Porucha. . . . .	21		
7.1 Riešenie problémov. . . . .	21		
7.1.1 Úvod. . . . .	21		
7.1.2 Neblokujúca porucha. . . . .	21		
7.1.3 Blokujúca porucha. . . . .	21		
7.1.4 Kódy porúch. . . . .	21		
8 Údržba. . . . .	24		
8.1 Čistenie filtra. . . . .	24		
8.2 Údržba zo strany inštalátéra. . . . .	25		
9 Elektrická schéma. . . . .	29		
9.1 Schéma zapojenia základnej dosky plošných spojov. . . . .	29		
9.2 Schéma zapojenia dosky plošných spojov Plus. . . . .	29		
10 Príslušenstvo elektrický prípojok. . . . .	30		
10.1 Montáž dosky plošných spojov Plus. . . . .	30		
10.2 Zapojenie snímača relatívnej vlhkosti (RH) (iba pre dosku plošných spojov Plus). . . . .	30		

# návod na inštaláciu

Zariadenie na rekuperáciu tepla:

Air 70



Uložte v blízkosti zariadenia

Toto zariadenie môžu obsluhovať deti staršie ako 8 rokov, osoby so zníženými fyzickými alebo duševnými schopnosťami a osoby s obmedzenými vedomosťami a skúsenosťami, ak sú pod dohľadom alebo boli poučené o bezpečnom spôsobe obsluhovania tohto zariadenia a ak poznajú možné nebezpečenstvá.

Deti mladšie ako 3 roky sa nesmú zdržiavať v blízkosti tohto zariadenia, pokiaľ nie sú pod stálym dozorom.

Deti vo veku od 3 do 8 rokov môžu toto zariadenie zapnúť alebo vypnúť len vtedy, keď sú pod dozorom alebo ak boli poučené o bezpečnom obsluhovaní tohto zariadenia a rozumejú možným nebezpečenstvám pod podmienkou, že toto zariadenie bolo umiestnené a nainštalované v normálnej polohe na prevádzkovanie. Deti vo veku 3 až 8 rokov nesmú zapájať zástrčku do zásuvky, čistiť zariadenie, meniť jeho nastavenia ani vykonávať jeho údržbu, ktorú by vykonával používateľ za bežných okolností. Deti sa nesmú hrať s týmto zariadením.

**Ak potrebujete nový napájací kábel, náhradný si vždy objednajte od Brink Climate Systems B.V. Aby sa predišlo nebezpečným situáciám, poškodenú elektrickú zásuvku môže vymeniť iba oprávnený odborník!**

Krajina: SK

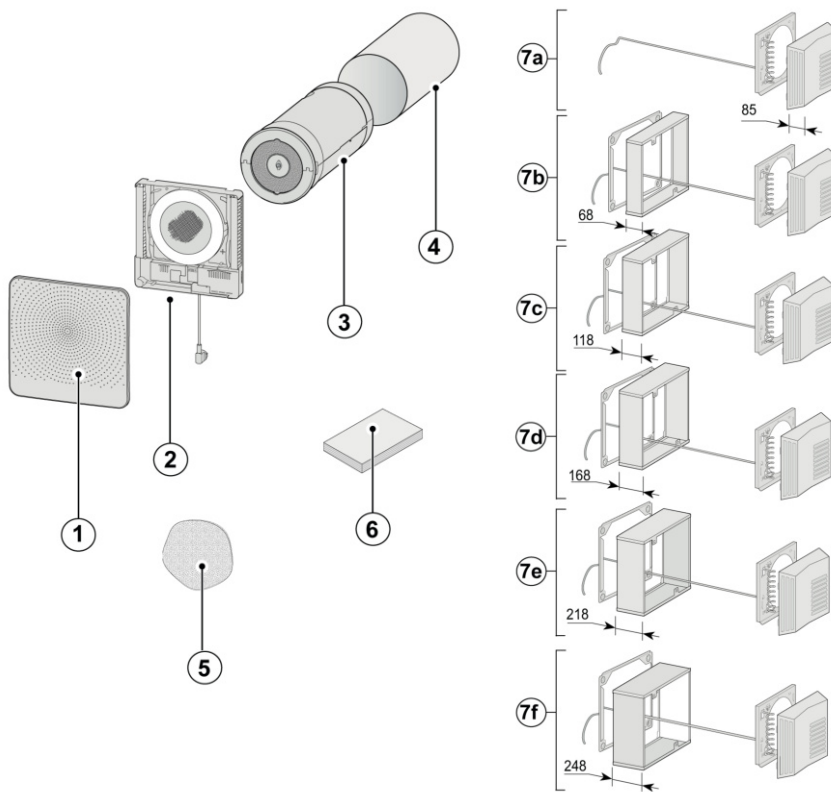
# 1 Dodávka

## 1.1 Rozsah dodávky

Pred začatím inštalácie zariadenia na rekuperáciu tepla skontrolujte, či bolo zariadenie dodané kompletne a nepoškodené.

Rozsah dodávky zariadenia na decentrálnu rekuperáciu tepla Air 70 zahŕňa dve časti, konkrétne samotné zariadenie (1 – 6) a exteriérovú sekciu (7a – 7f), ktoré sú k dispozícii vo vyhotovení z nehrdzavejúcej ocele alebo v bielej farbe. Verzia exteriérovej sekcie závisí od hrúbky steny.

Tieto dve sekcie pozostávajú z nasledujúcich súčastí:



1 = predný kryt

2 = vnútorná sekcia zariadenia Air 70

3 = kombinácia výmenníka a ventilátora zariadenia Air 70

4 = nástenná objímka

5 = núdzový uzáver (uložený v zariadení)

6 = stručný návod a montážny materiál

7a = exteriérová sekcia zariadenia Air 70 pre steny s hrúbkou 500 – 600 mm

7b = exteriérová sekcia zariadenia Air 70 s adaptérovou súpravou pre steny s hrúbkou 450 – 500 mm

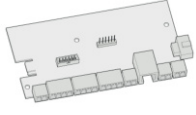
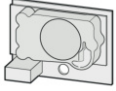
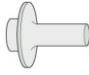
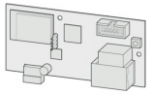

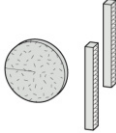






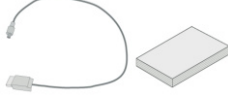
7c = exteriérová sekcia zariadenia Air 70 s adaptérovou súpravou pre steny s hrúbkou 400 – 450 mm

7d = exteriérová sekcia zariadenia Air 70 s adaptérovou súpravou pre steny s hrúbkou 350 – 400 mm

7e = exteriérová sekcia zariadenia Air 70 s adaptérovou súpravou pre steny s hrúbkou 300 – 350 mm

7f = exteriérová sekcia zariadenia Air 70 s adaptérovou súpravou pre steny s hrúbkou 270 – 300 mm

## 1.2 Príslušenstvo

Opis položky		Kód položky
Doska plošných spojov Plus		450104
Snímač CO <sub>2</sub>		450101
Snímač relatívnej vlhkosti (RH)		450102
Inteligentný modul Brink Home		450103
Spínač zapnutia/vypnutia (interný)		450105
Súprava filtra F7 (2 x G4/1 x F7)		450109
4-polohový spínač s indikátorom filtra		540262
Vysielač bezdrôtového diaľkového ovládania s 2 polohami (s batériou)		532170
Vysielač bezdrôtového diaľkového ovládania so 4 polohami (s batériou)		532171
Prijímač bezdrôtového diaľkového ovládania (pre verziu s batériou)		532172
Súprava s bezdrôtovým diaľkovým ovládaním s 2 polohami (1 vysielač a 1 prijímač)		532173
Súprava s bezdrôtovým diaľkovým ovládaním so 4 polohami (1 vysielač a 1 prijímač)		532174
Servisný nástroj Brink		531961

# 2 Použitie

Brink Air 70 je decentrálna odvetrávacia jednotka s rekuperáciou tepla na použitie v exteriérových stenách. Maximálny odvetrávací výkon zariadenia je 70 m<sup>3</sup>/h.

Funkcie zariadenia Air 70:

- možnosť regulácie odvetrávacieho výkonu pomocou ovládacích tlačidiel,
- indikátor filtra na zariadení,
- systém ochrany pred mrazom, ktorý zaisťuje zachovanie optimálneho výkonu zariadenia aj pri nízkych vonkajších teplotách a v prípade potreby aktivuje predhrievač (štandardná výbava),
- nízka úroveň hluku,
- dodáva sa štandardne s automatickým obtokovým ventilom,
- nízka spotreba energie,
- vysoká účinnosť.

Výkon a spotreba energie zariadenia Air 70 závisia od nastavenia odvetrávacieho výkonu, ako aj od miery zanesenia filtra.

K dispozícii sú dva typy zariadenia Air 70:

- zariadenie „Air 70“,
- zariadenie „Air 70 Plus“.

Zariadenie Air 70 Plus má v porovnaní so zariadením Air 70 pokročilejšiu dosku plošných spojov ovládania s dodatočnými možnosťami pripojenia (okrem iného) snímača relatívnej vlhkosti (RH), snímača CO<sub>2</sub>, viacpolohového spínača či inteligentného modulu Brink Home.

Tieto inštalačné pokyny obsahujú informácie týkajúce sa oboch zariadení, teda Air 70 aj Air 70 Plus.

Pri objednávaní zariadenia uveďte správny typ (→ [Rozmery](#) strana 7).

Zariadenie Air 70 sa dodáva pripravené na zapojenie pomocou 230 V elektrickej zástrčky a s konektorom na pripojenie servisného nástroja Brink na vonkajšej strane zariadenia.

Zariadenie sa dodáva s núdzovým uzáverom. Osadenie núdzového uzáveru je nutné v prípade núdzových situácií, pri ktorých sa vyžaduje odizolovanie prívodu a vyfukovania vzduchu od atmosféry. Uzáver je uložený v zariadení. Pred osadením uzáveru je nutné najskôr vypnúť zariadenie (vytiahnite elektrickú zástrčku alebo prepnete spínač zapnutia/vypnutia (ak je nainštalovaný) do polohy 0) (→ [Uzatvorenie prívodu a vyfukovania vzduchu v núdzových situáciách](#) strana 37).

---

**Pred opätovným zapnutím zariadenia tento núdzový uzáver vždy odstráňte!**

---

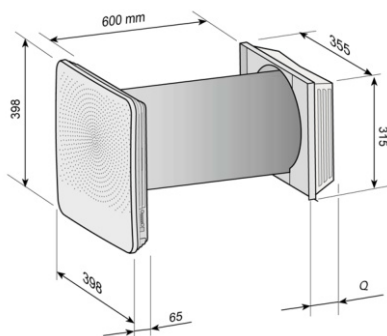
*V predhrievači a doske plošných spojov ovládania je prítomné napätie 230 V. Pred vykonávaním prác na zariadení vždy uveďte zariadenie do beznapätového stavu vytiahnutím elektrickej zástrčky.*

# 3 Verzia

## 3.1 Technické informácie

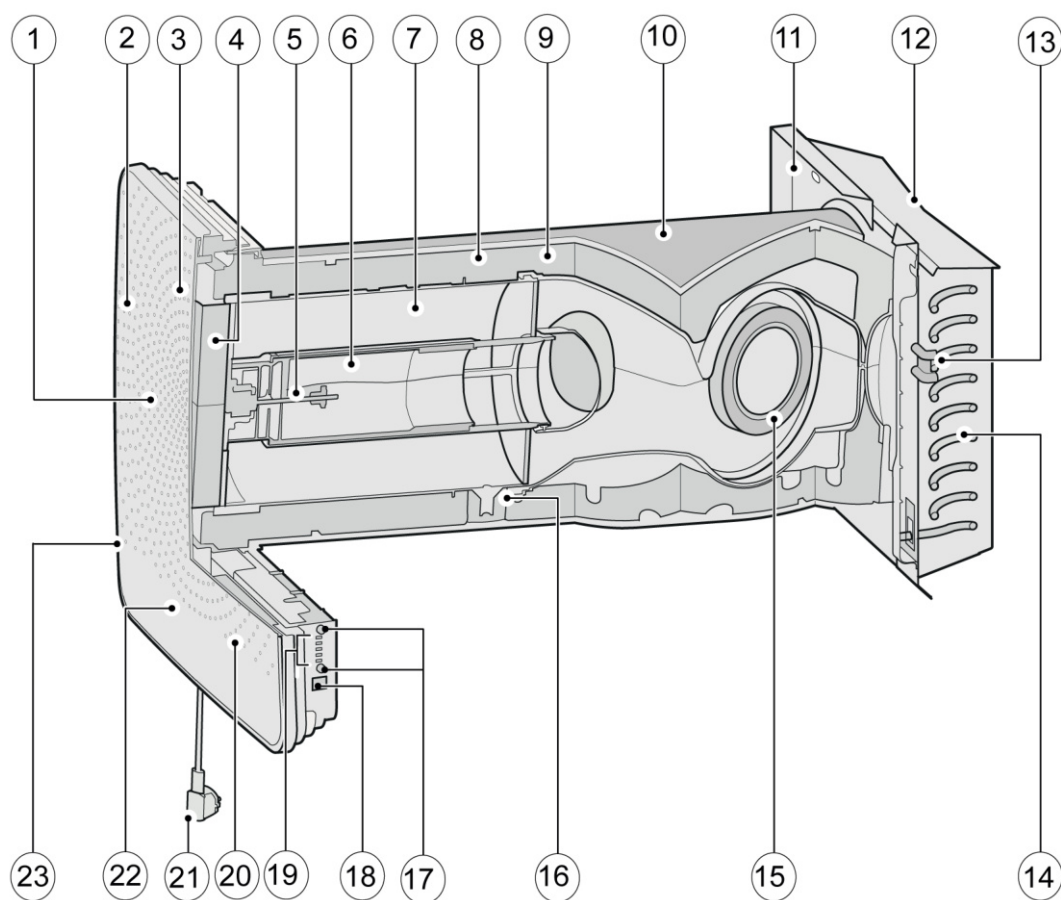
	Air 70				
Napájacie napätie [V/Hz]	230/50				
Stupeň ochrany	Vnútoraná sekcia: IP20/vonkajší kryt: IPX4				
Rozmery (š x v x h) [mm]	(-> <a href="#">Rozmery</a> strana 7)				
Priemer potrubia vedúceho skrz stenu [mm] $\emptyset$	$\emptyset$ 250				
Hmotnosť [kg]	12 (13,5 s vonkajším krytom)				
Trieda filtra	2 x ISO 60% (vyfukovanie) a 1 x ISO 60% (prívod)				
Nastavenie ventilátora (výrobné nastavenie)	1	2	3	4	5
Odvetrávací výkon [m <sup>3</sup> /h]	15	25	40	55	70
Menovitý výkon [W]	4,2	5,3	8,0	14,0	23,5
Menovitý prúd [A]	0,05	0,07	0,10	0,15	0,23
Max. menovitý prúd [A] (vrát. 175 W predhrievača)	1,3				
Kos. $\phi$	0,34	0,34	0,36	0,40	0,45

## 3.2 Rozmery



Adaptérová súprava 7a – 7f (-> <a href="#">Rozsah dodávky</a> strana 4)	Rozmer Q [mm]
7a (hrúbka steny 500 – 600 mm)	85
7b (hrúbka steny 450 – 500 mm)	135
7c (hrúbka steny 400 – 450 mm)	185
7d (hrúbka steny 350 – 400 mm)	235
7e (hrúbka steny 300 – 350 mm)	285
7f (hrúbka steny 270 – 300 mm)	315

### 3.3 Pohľad na jednotlivé súčasti zariadenia



1	Predný kryt	13	Predhrievač s maximálnou bezpečnosťou
2	Filter vyfukovaného vzduchu ISO 60%(2 jednotky)*	14	Predhrievač
3	Snímač teploty v interiéri*	15	Ventilátor
4	Filter privádzaného vzduchu ISO 60% (1 jednotka)	16	Vypúšťanie interného kondenzátu
5	Obtokový motor	17	Ovládacie tlačidlá výberu odvetrávacieho výkonu/ vynulovania filtra/zapínania a vypínania zariadenia
6	Obtok s namontovaným obtokovým posúvačom	18	
7	Výmenník tepla	19	Indikátory LED (5 ks)
8	Kryt z EPP (2 časti)	20	Doska plošných spojov ovládania*
9	Snímač teploty v exteriéri*	21	Elektrická zástrčka 230 V
10	Nástenná objímka z PVC, Ø 250 mm	22	Doska plošných spojov Plus (voliteľná)*
11	Montážna doska vonkajšieho krytu	23	Voliteľný spínač zapnutia/vypnutia*
12	Vonkajší kryt		

\*Tieto časti nie sú viditeľné na obrázku



# 4 Prevádzka

## 4.1 Opis

Zariadenie sa dodáva pripravené na zapojenie a používanie, a pracuje plne automaticky. Vyfukovaný vzduch z interiéru ohrieva čerstvý, čistý vzduch zvonku. Pritom sa šetrí energia a čerstvý vzduch sa privádza do obydľia. Systém regulácie má päť vopred naprogramovaných režimov odvetrávania.

## 4.2 Podmienky aktivácie obtoku

Zariadenie je vybavené funkciou obtoku. Obtok je navrhnutý tak, aby počas nocí po horúcich letných dňoch viedol chladnejší vzduch zvonku pomimo výmenníka. Chladnejší vzduch zvonku sa tak dostáva priamo do obydľia. Keď sú splnené podmienky aktivácie obtoku, obtokový motor aktivuje obtokový ventil. Následne dochádza iba k mechanickému prúdeniu vyfukovaného vzduchu cez výmenník tepla, takže za týchto podmienok nedochádza k neželanej rekuperácii tepla.

Podmienky aktivácie obtoku	
Obtok otvorený	<ul style="list-style-type: none"><li>▪ Vonkajšia teplota je vyššia ako 16 °C a</li><li>▪ vonkajšia teplota je nižšia ako vnútorná teplota v obydľi a</li><li>▪ teplota v obydľi je vyššia ako obtoková teplota (štandardné nastavenie: 22 °C).</li></ul>
Obtok zatvorený	<ul style="list-style-type: none"><li>▪ Vonkajšia teplota je nižšia ako 16 °C (s hysterezou 0,5) alebo</li><li>▪ vonkajšia teplota je vyššia ako vnútorná teplota v obydľi alebo</li><li>▪ teplota z obydľia je nižšia ako obtoková teplota mínus nastavená teplota hysterezy; výrobné nastavenie pre túto teplotu je 20 °C (22,0 °C mínus 2,0 °C).</li></ul>

## 4.3 Ochrana pred mrazom

S cieľom zabrániť zamrznutiu výmenníka tepla pri extrémne nízkych vonkajších teplotách je zariadenie Air 70 vybavené inteligentnou ochranou proti mrazu. Vstavaný predhrievač sa aktivuje, keď vonkajšia teplota klesne pod - 1,5 °C. Tým sa zaručuje vhodné vyvážené odvetrávanie za každých okolností. Iba v prípade poklesu vonkajšej teploty na takú nízku hodnotu, pri ktorej výkon predhrievača nepostačuje, sa odvetrávací výkon zníži s cieľom ochrániť výmenník pred zamrznutím.

## 4.4 Verzia zariadenia Air 70 Plus

Zariadenie Air 70 je k dispozícii aj vo verzii „Plus“. Táto verzia disponuje aj druhou doskou plošných spojov ovládania s dodatočnými konektormi (X8 – X19) a väčším počtom možností pripojenia na niekoľko aplikácií (→ [Schéma zapojenia dosky plošných spojov Plus](#) strana 29). Konektor dosky plošných spojov Plus sa pripája priamo na dosku plošných spojov ovládania.

Zariadenie, ktoré je vybavené iba základnou doskou plošných spojov, sa dá poľahky konvertovať na verziu Plus.

Rovnako ako konektory dosky plošných spojov ovládania, aj konektory verzie Plus sa sprístupňujú odstránením predného krytu (→ [Čistenie filtra](#) strana 24, bod Odstráňte predný kryt); následne možno odskrutkovať kryt, ktorý chráni elektroniku (→ [Inštalčný postup](#) strana 11, bod Odskrutkujte ochranný kryt).

V zadnej časti je k dispozícii jeden vylamovací panel na prepojenie dosky plošných spojov Plus s komponentmi mimo zariadenia.

---

Doska plošných spojov Plus musí byť vždy „prihlásená“ na doske plošných spojov ovládania, dvojpohový prepínač 1 musí byť v polohe **ON** (Zap.) (→ [Montáž dosky plošných spojov Plus](#) strana 30).

---

# 5 Inštalácia

## 5.1 Všeobecné pokyny týkajúce sa inštalácie

Nainštalovanie zariadenia:

1. Nainštalovanie zariadenia (→ [Umiestnenie zariadenia](#) strana 10 a → [Inštalačný postup](#) strana 11).
2. Elektrické pripojenie (→ [Elektrické pripojenia](#) strana 17): Pripojte napájanie z elektrickej siete a v prípade potreby pripojte aj zbernicu eBus.

Inštalácia musí prebehnúť v súlade s nasledujúcimi požiadavkami:

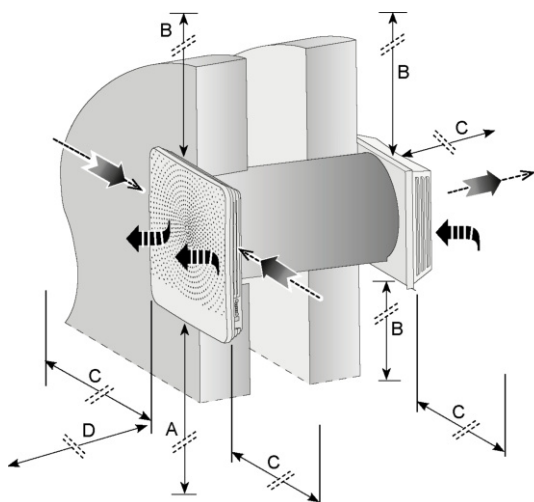
- Požiadavky na kvalitu odvetrávacích systémov v domácnostiach.
- Požiadavky na kvalitu rovnomerného odvetrávania obydlí.
- Nariadenia týkajúce sa odvetrávania obydlí a obytných budov.
- Bezpečnostné predpisy pre nízkonapäťové inštalácie.
- Akékoľvek ďalšie predpisy miestnych dodávateľov energie.
- Okrem hore uvedených musíte rešpektovať aj požiadavky a odporúčania na konštrukciu a inštaláciu a národné predpisy týkajúce sa budov a odvetrávania.

## 5.2 Umiestnenie zariadenia

Zariadenie Air 70 je určené na priamu montáž s použitím skrutiek dodaných na tento účel.

Musia sa dodržať nasledujúce požiadavky:

- Zariadenie sa musí namontovať so sklonom  $3^\circ \pm 1$  voči vonkajšku.
- Vnútorne a vonkajšie kryty musia byť vyrovnané.
- V miestnosti, v ktorej je nainštalovaná vnútorná sekcia, nesmie byť mráz.
- Zariadenie musí byť zrezané na správnu dĺžku, ktorá zodpovedá hrúbke steny.
- S cieľom umožniť čistenie filtra a vykonávanie údržby zaistíte svetlú výšku 1,8 m.
- Zariadenie neumiestňujte nad okno ani nad dvere, pretože na spodnej strane vonkajšieho krytu sa môžu tvoriť kvapky alebo cencúle.



*A = minimálna výška > 800 mm*

*B = odstup > 100 mm*

*C = odstup > 300 mm*

*D = voľné miesto pre zariadenie > 750 mm*

*E = čistý vonkajší vzduch do obydli*

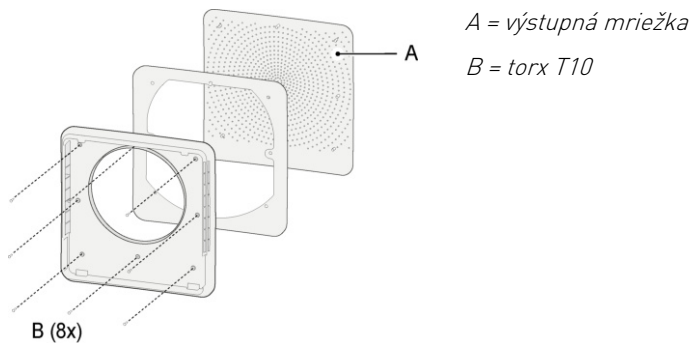
*F = vyfukovaný „vydýchaný“ vnútorný vzduch do atmosféry*

## 5.3 Lakovanie výstupnej mriežky predného krytu

V prípade záujmu je možné nalakovať výstupnú mriežku predného krytu inou farbou. Štandardne sa používa farba RAL 9003. Výstupná mriežka je vyrobená z kombinácie syntetických materiálov PC/ABS. V súvislosti s výberom vhodného typu laku sa poraďte so svojím dodávateľom lakov.

**Bezpodmienečne zaistite, aby všetky otvory vo výstupnej mriežke zostali nezakryté!**

Ak chcete odstrániť výstupnú mriežku, odskrutkujte 8 skrutiek (torx T10) na vnútornej strane. Následne môžete odstrániť výstupnú mriežku z predného krytu.



## 5.4 Inšalačný postup

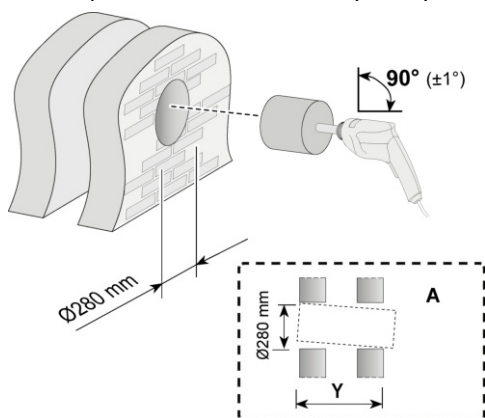
### Vyvrtanie otvoru do steny

*Pred začatím vrtania si overte, či stenou nevedú potrubia!*

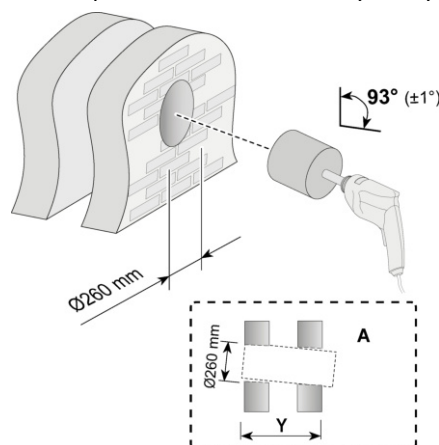
Pri vrtaní otvoru do vnútornej steny dávajte pozor, aby nedošlo k vylomeniu kusov steny alebo omietky!

1. Existujú dva spôsoby vrtania otvorov na účely namontovania zariadenia, konkrétne:

otvor s priemerom  $\varnothing 280$  mm vyvrtaný kolmo cez stenu,



otvor s priemerom  $\varnothing 260$  mm vyvrtaný pod uhlom  $3^\circ$ .

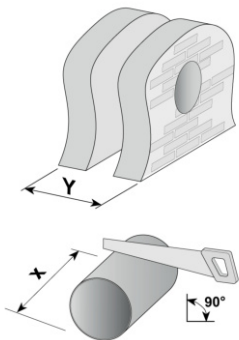


A = exteriérová stena

## Montáž nástennej objímky a vonkajšieho krytu

2. Hrúbka steny od 500 mm do 600 mm

**2a.**



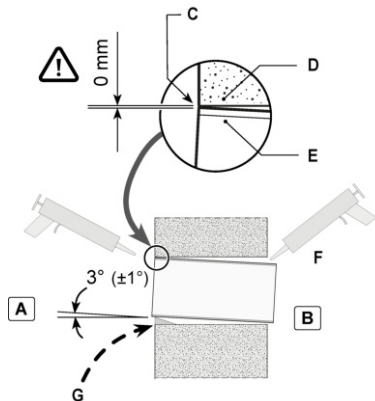
Nástennú objímku odrežte v dĺžke X;  $X = Y + 34 \text{ mm}$   
(nástennej objímky = 614 mm)

Príklad: hrúbka steny = 535 mm

Odrezaná dĺžka = 535 + 34 = 569 mm

Hrúbka steny > 580 mm; nástenné puzdro sa nemusí krátiť!

**2b.**



**!** Nástennú objímku zarovnajte s deliacou stenou!

A = vnútorná stena

B = exteriérová stena

C = Tu zarovnajte! Nástennú objímku umiestnite navrch vyvrtaného otvoru!

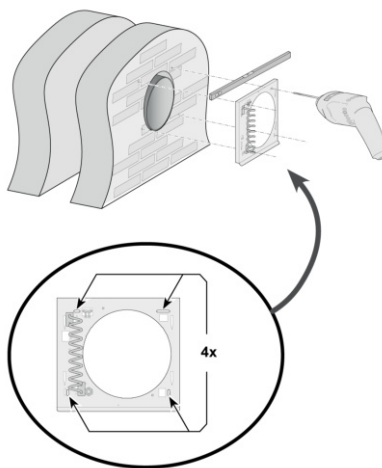
D = vnútorná stena

E = nástenná objímka

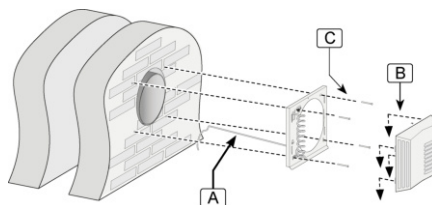
F = utesnenie nástennej objímky po celom obvode pomocou tesniaceho prostriedku odolného voči vlhkosti

G = klíny (Nie sú potrebné, ak je otvor v stene už vyvrtaný pod uhlom.)

**2c.**



**2d.**

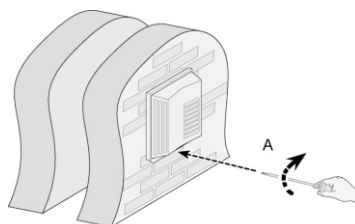


A = kábel

B = Zapojte.

C = 5 x 60 mm (4 ks)

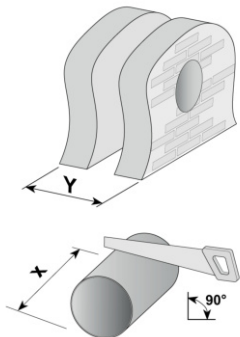
**2e.**



A = 1 x torx T15

3. Hrúbka steny od 270 mm do 500 mm

3a.



Nástennú objímku odrežte v dĺžke X.


**$X = Y + \text{exterierova sekcia zariadenia} + 16 \text{ mm}$**

Rozmery exterierova sekcia nájdete v §1.2.

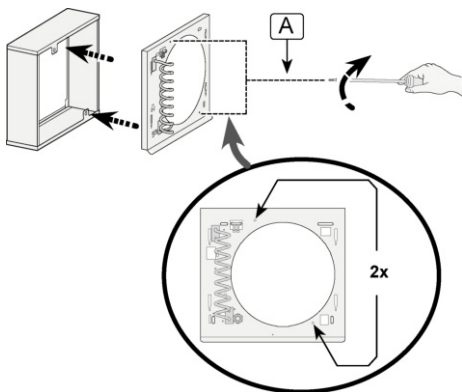
Příklad:

Tloušťka stěny = 420 mm

Řezná délka = 420 + 118 + 16 = 554 mm

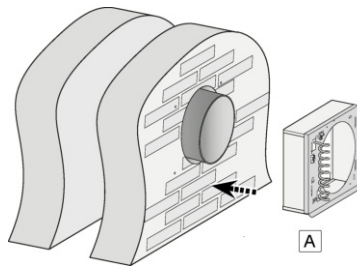
3b.  Nástennú objímku zarovnajte s deliacou stenou! Vysvetlenie nájdete v bode 2b.

3c.



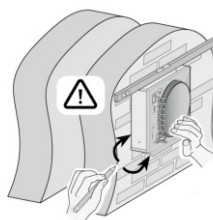
A = 2 x torx T15

3d.

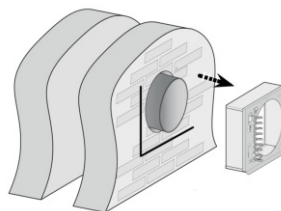


A = vycentrovanie voči nástennej objímke

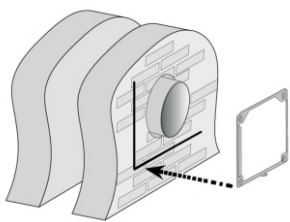
3e.



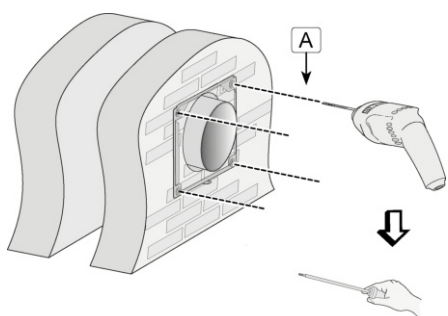
3f.



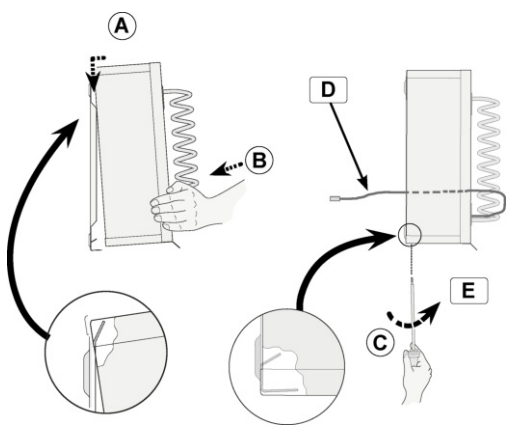
3g.



3h.



3i.

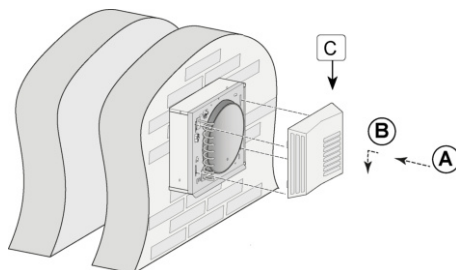


*A + B = umiestnenie adaptérovej súpravy*

*C + E = montáž pomocou 1 x torx T15*

*D = zavedenie kábla cez nástennú objímku*

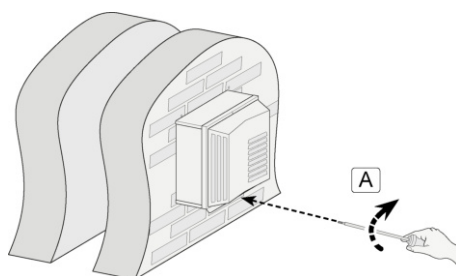
3j.



*A + B = umiestnenie vonkajšieho krytu*

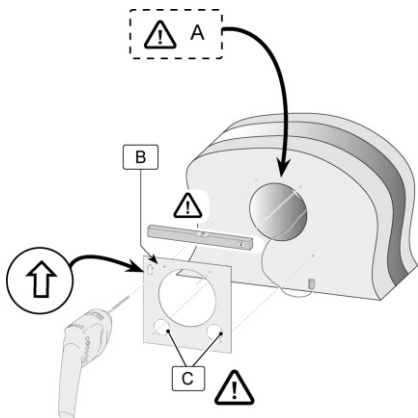
*C = zapojenie vonkajšieho krytu*

3k.



*A = 1 x torx T15*

4. Vyrábajte otvory pre vnútornú jednotku.

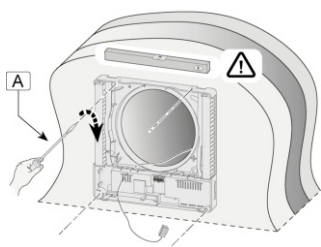


A = Šablónu zarovnajte s vrchnou časťou vyrábaného otvoru!

B = šablóna (na obale interiérovej časti)

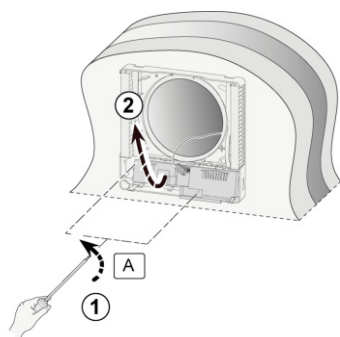
C = Tieto otvory vyrábajte iba pre permanentný prívod elektrickej energie. →

5.



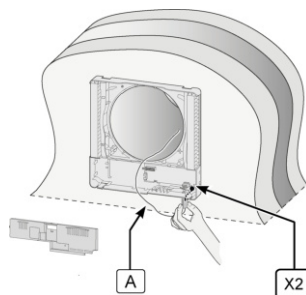
A = 3,5 x 38 mm (4 ks)

6. Odskrutkujte ochranný kryt elektroniky.



A = 2 x torx T15

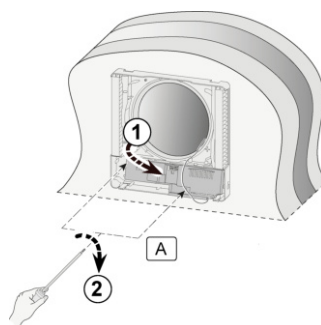
7.



A = kábel predhrievača

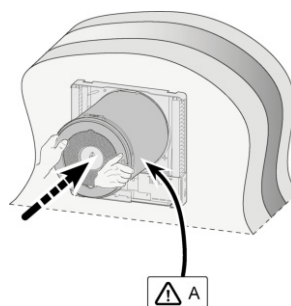
Uistite sa, že uzemňovací vodič predhrievača je tiež zapojený v konektore X1 (→ [Schéma zapojenia základnej dosky plošných spojov](#) strana 29).

8.



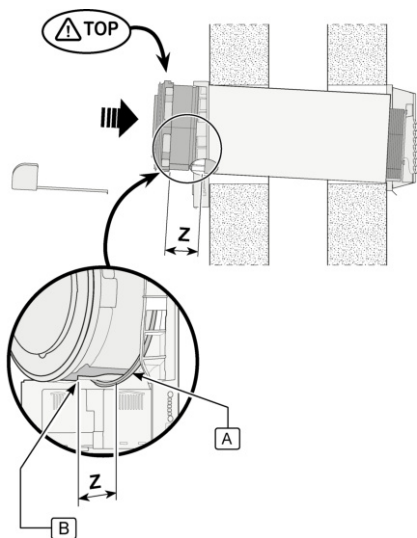
A = 2 x torx T10

9.



A = Kábel vedúci do vonkajšieho krytu správne osadte do špeciálnej drážky.

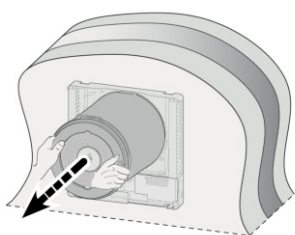
10.



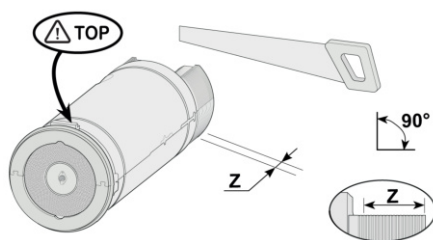
A = nástenná objímka

B = dolná vačka

11.

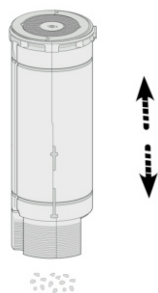


12.

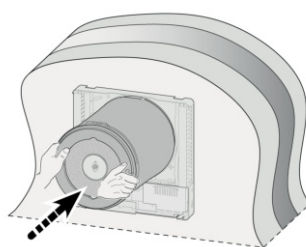


Z = max. 100 mm (vysvetlenie týkajúce sa veľkosti Z nájdete na obrázku 10)

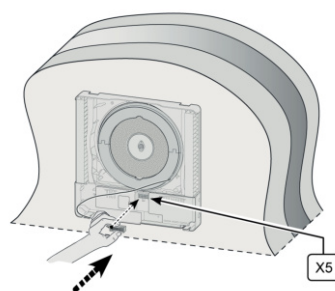
13.



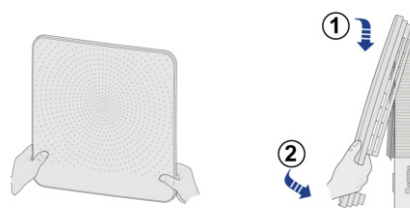
14.



15.



16.



17. Informácie o elektrických pripojeniach zariadenia (→ [Elektrické pripojenia](#) strana 17). Po vyhotovení elektrických pripojení zariadenia možno uviesť zariadenie do prevádzky (→ [Zapnutie alebo odpojenie elektrického napájania zariadenia](#) strana 19).



## 5.5 Elektrické pripojenia

### 5.5.1 Zapojenie elektrickej zástrčky

Zariadenie sa dá zapojiť do poľahky dostupnej, uzemnenej zásuvky v stene pomocou zástrčky, ktorá je namontovaná na zariadení. Elektrická inštalácia musí spĺňať zákonné požiadavky.

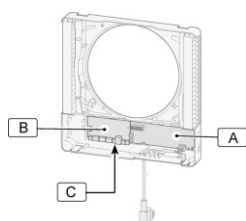
Počítajte s dostatočnou rezervou na použitie 175 W predhrievača.

*V predhrievači a doske plošných spojov ovládania je prítomné napätie 230 V. Pred vykonávaním prác na zariadení vždy uveďte zariadenie do beznapätového stavu vytiahnutím elektrickej zástrčky.*

### 5.5.2 Zapojenie voliteľného 4-polohového spínača (iba pre verziu Plus)

Voliteľný 4-polohový spínač sa zapája do modulárneho konektora typu RJ12; konektor X13 do dosky plošných spojov Plus. Tento konektor sa sprístupňuje odstránením predného krytu (→ [Čistenie filtra](#) strana 24, bod Odstránenie predného krytu).

Na zapojenie viacpolohového spínača s indikátorom filtra sa v každom prípade vyžaduje konektor RJ12 v kombinácii so 6-žilovým modulárnym káblom.




*A = doska plošných spojov ovládania*

*B = zapojenie modulárneho konektora X13 do dosky plošných spojov Plus*

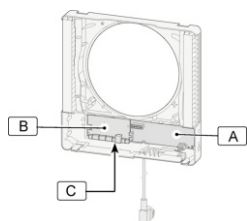
*C = doska plošných spojov Plus*

V prípade zapojenia 4-polohového spínača sa nastavenia uvedené v nasledujúcej tabuľke prepoja s režimami odvetrávania zariadenia Air 70. Aktuálny režim odvetrávania možno meniť tlačidlami na zariadení iba v prípade, že sa spínač nachádza v polohe nastavenia 1.

Poloha 4-polohového spínača.	Režim odvetrávania zariadenia Air 70
	1
1	*
2	3
3	5
*Nastavenie 1 na 4-polohovom spínači je nezopnuté nastavenie (aktuálny režim odvetrávania = nastavenie podľa zariadenia).	

### 5.5.3 Zapojenie konektora zbernice eBus (iba pre verziu Plus)

Zariadenie Air 70 používa protokol zbernice eBus. Doska plošných spojov Plus je vybavená dvoma 2-pólovými (odpojiteľnými) skrutkovými konektormi X14 a X15 na pripojenie zbernice eBus.



*A = doska plošných spojov ovládania*

*B = zapojenie konektora zbernice eBus X14/X15 do dosky plošných spojov Plus*

*C = doska plošných spojov Plus*

Protokol zbernice eBus sa môže používať napríklad na prepojenie (kaskádové riadenie) zariadení (→ [Prepojenie zariadení Air 70 so zbernicou eBus \(iba pre dosku plošných spojov Plus\)](#) strana 36). Keďže systém je citlivý na polaritu, vždy zapájajte kontakty X14-1 do X15-1 a kontakty X14-2 do X15-2.

---

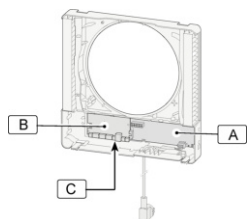
V prípade zámény zapojenia týchto kontaktov nebude zariadenie fungovať.

---

### 5.5.4 Zapojenie voliteľného spínača zapnutia/vypnutia

Ak je zariadenie Air 70 pripojené na permanentný elektrický zdroj s napätím 230 V, zariadenie – ako v základnej verzii tak aj vo verzii Plus – musí byť vybavené voliteľne dostupným dvojpólovým spínačom zapnutia/vypnutia. Osadiť ho možno na ľavú stranu zariadenia, na ktorej sa nachádza vylamovací otvor určený na tento účel.

V mieste tohto permanentného elektrického zdroja sa v stene za zariadením musí vyhotoviť otvor pre rozbočovaciu skrinku. Presné umiestnenie rozbočovacej skrinky je vyznačené na vrtacích šablónach, ktoré sa používajú na vrtanie otvorov zvnútra jednotky (→ [Inštalčný postup](#) strana 11, bod Vrtanie otvorov vnútornej jednotky).



*A = doska plošných spojov ovládania*

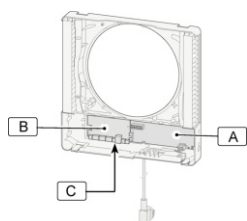
*B = poloha rozbočovacej skrinky 230 V*

*C = vylamovací otvor pre spínače*

Informácie o elektrickom pripojení tohto spínača zapnutia/vypnutia nájdete v inštalčných pokynoch dodaných s týmto spínačom.

### 5.5.5 Zapojenie konektora zbernice eBus (iba pre verziu Plus)

Zariadenie Air 70 podporuje protokol MODBUS. Doska plošných spojov Plus je vybavená 3-pólovým (odpojiteľným) skrutkovým konektorom X11 na vytvorenie pripojenia MODBUS. MODBUS možno použiť na pripojenie zariadenia na systém zariadenia budovy.



*A = doska plošných spojov ovládania*

*B = konektor MODBUS X11 na doske plošných spojov Plus*

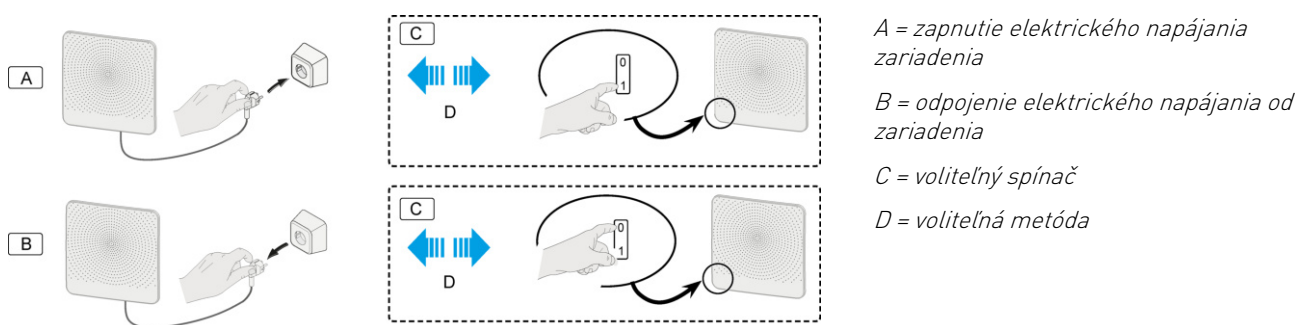
*C = doska plošných spojov Plus*

# 6 Spustenie zariadenia

## 6.1 Zapnutie alebo odpojenie elektrického napájania zariadenia

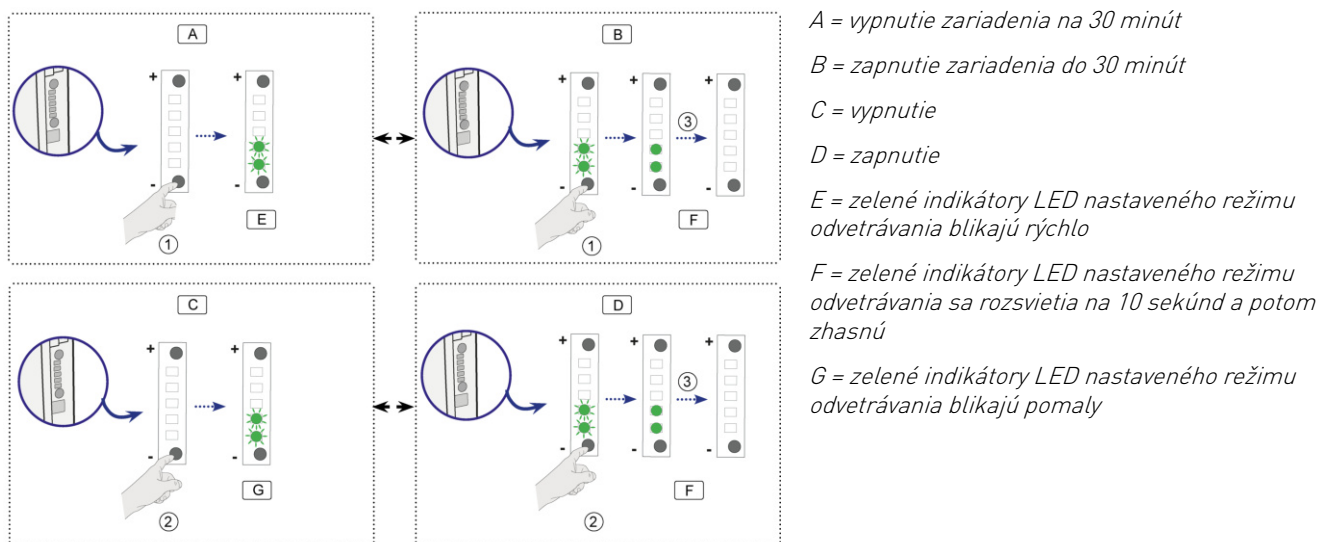
Zariadenie zapojte do elektrickej siete, resp. ho od nej odpojte zasunutím alebo vytiahnutím elektrickej zástrčky, prípadne uvedením voliteľného spínača elektrického napájania (ak je nainštalovaný) do polohy 1 alebo 0.

Bezprostredne po zapnutí napájania alebo obnovení výrobných nastavení zariadenia sa vykoná interný test. Počas tohto interného testu súčasne blikajú všetky indikátory LED. Prevádzkovanie zariadenia počas interného testu nie je možné. Interný test trvá minimálne 4 minúty a nie viac než 9 minút. Ak sa počas interného testu zistí porucha, hneď po dokončení interného testu sa zobrazí správa o poruche sprevádzaná blikajúcimi červenými indikátormi LED (→ [Riešenie problémov](#) strana 21).



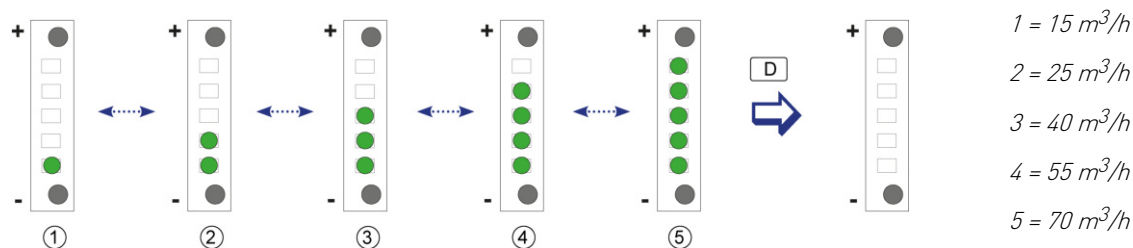
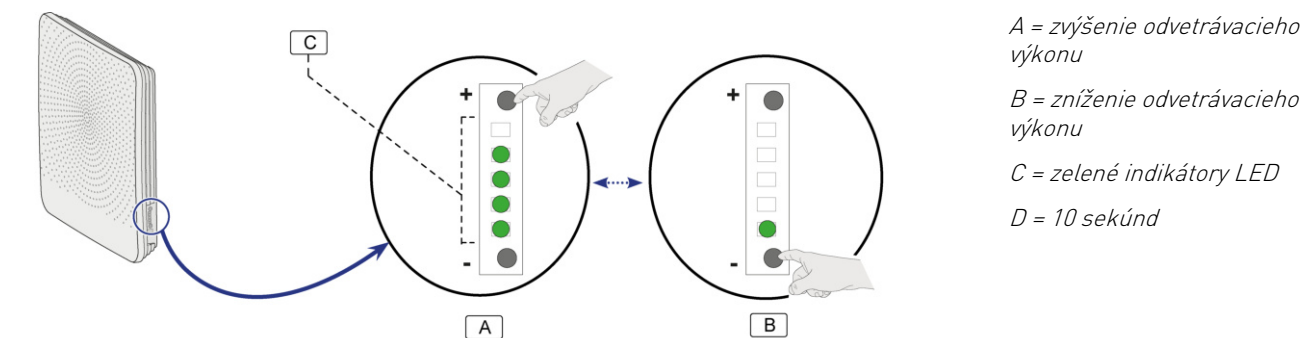
## 6.2 Zapnutie a vypnutie zariadenia

Zapnutie a vypnutie tlačidlami na zariadení:



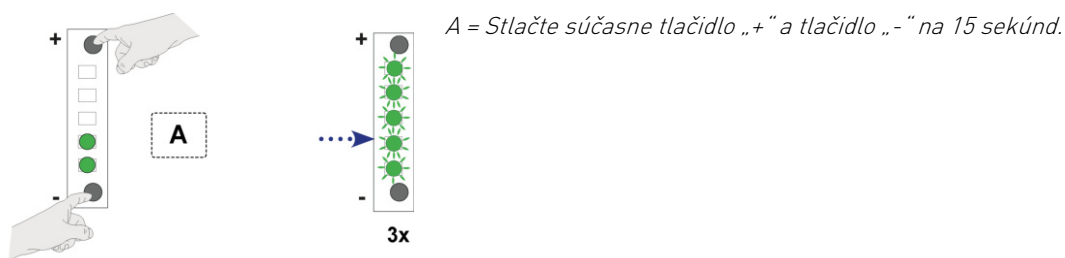
## 6.3 Nastavenie odvetrávacieho výkonu

Odvetrávací výkon zariadenia Air 70 nastavený z výroby je 25 m<sup>3</sup>/h. Pomocou dvoch tlačidiel možno nastaviť nasledujúce objemy vzduchu: 15 m<sup>3</sup>/h, 25 m<sup>3</sup>/h, 40 m<sup>3</sup>/h, 55 m<sup>3</sup>/h alebo 70 m<sup>3</sup>/h. Zelené indikátory LED na krátku dobu po stlačení tlačidiel signalizujú zvolený režim odvetrávania; tieto indikátory LED znova zhasnú po uplynutí 10 sekúnd.



## 6.4 Vynulovanie výrobných nastavení

Podržaním oboch tlačidiel v stlačenej polohe minimálne na 15 sekúnd sa obnovia výrobné nastavenia zariadenia. Bezprostredne po pustení tlačidiel všetky indikátory LED 3-krát jeden po druhom zablikajú nazeleno.



Všetky zmenené nastavenia sa vynulujú na pôvodné hodnoty, s ktorými sa zariadenie Air 70 dodáva z výroby. Všetky uložené správy o poruchách sa vymažú a vynuluje sa aj hlásenie filtra.

## 6.5 Ďalšie nastavenia pre inštalatéra

Upravovať možno aj rôzne ďalšie nastavenia zariadenia Air 70. Na tento účel sa vyžaduje použitie servisného nástroja Brink. Prehľad nastavení, ktoré sa dajú upravovať, je uvedený v časti → [Hodnoty nastavenia pri používaní servisného nástroja Brink](#) strana 40. Podrobnejšie informácie a metódy upravovania týchto ďalších nastavení zariadenia Air 70 nájdete v návode dodávanom spolu so servisným nástrojom Brink.

# 7 Porucha

## 7.1 Riešenie problémov

### 7.1.1 Úvod

Keď riadiaci systém zariadenia rozpozná poruchu, upozorní na ňu blikaním jedného alebo viacerých červených indikátorov LED.

Ak jeden červený indikátor LED svieti nepretržite, je nutné vyčistiť alebo vymeniť filter; (→ [Čistenie filtra](#) strana 24).

Zariadenie rozlišuje medzi poruchou, pri ktorej zostane naďalej v prevádzke (obmedzene), a vážnou (blokujúcou) poruchou, v prípade ktorej sa ventilátor vypne. Zariadenie zotrúva v tomto režime poruchy až do vyriešenia daného problému. Zariadenie sa následne vynuluje (automatické vynulovanie).

### 7.1.2 Neblokujúca porucha



Keď zariadenie rozpozná neblokujúcu poruchu, naďalej zostane v prevádzke (obmedzene).






### 7.1.3 Blokujúca porucha


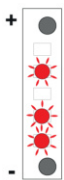
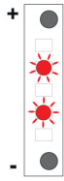
Keď zariadenie rozpozná blokujúcu poruchu, nebude ďalej fungovať. Červený indikátor LED na viacpolohovom spínači (ak je to relevantné) bude blikať. O odstránenie tejto poruchy požiadajte inštalátora. Blokujúca porucha sa nedá odstrániť vypnutím elektrického napájania zariadenia. Najprv je potrebné vyriešiť poruchu.

*Pri práci na zariadení vždy najprv odpojte napätie zo zariadenia vytiahnutím elektrickej zástrčky.*

### 7.1.4 Kódy porúch

Kódy porúch (blikajúce červené indikátory LED)	Príčina	Činnosť na strane zariadenia	Činnosť zo strany montéra
	Ventilátor (blokujúca porucha)	<ul style="list-style-type: none"><li>Ventilátor je vypnutý.</li><li>Predhrievač je vypnutý.</li><li>Obtok je vypnutý a zablokovaný (ak je to relevantné).</li><li>Reštartuje sa každých 5 minút.</li></ul>	<ul style="list-style-type: none"><li>Odpojte elektrické napájanie od zariadenia.</li><li>Skontrolujte elektroinštaláciu ventilátora.</li><li>Vymeňte elektroinštaláciu alebo ventilátor.</li><li>Znova zapnite elektrické napájanie zariadenia.</li><li>Porucha sa automaticky vynuluje.</li></ul>
	Obtok	<ul style="list-style-type: none"><li>Zariadenie beží naďalej.</li><li>Obtok je zablokovaný.</li></ul>	<ul style="list-style-type: none"><li>Odpojte elektrické napájanie od zariadenia.</li><li>Vymeňte výmenník tepla vrátane obtokového ventilu a obtokového motora.</li><li>Skontrolujte výmenník tepla vrátane obtokového ventilu a obtokového motora.</li><li>Znova zapnite elektrické napájanie zariadenia.</li><li>Porucha sa automaticky vynuluje.</li></ul>

Kódy porúch (blikajúce červené indikátory LED)	Príčina	Činnosť na strane zariadenia	Činnosť zo strany montéra
	Snímač teploty z atmosféry (blokujúca porucha)	<ul style="list-style-type: none"> <li>Ventilátor je vypnutý.</li> <li>Predhrievač je vypnutý.</li> <li>Obtok je vypnutý a zablokovaný (ak je to relevantné).</li> </ul>	<ul style="list-style-type: none"> <li>Odpojte elektrické napájanie od zariadenia.</li> <li>Skontrolujte elektroinštaláciu snímača.</li> <li>Vymeňte elektroinštaláciu alebo snímač.</li> <li>Znova zapnite elektrické napájanie zariadenia.</li> <li>Porucha sa automaticky vynuluje.</li> </ul>
	Snímač teploty z obydčia	<ul style="list-style-type: none"> <li>Obtok je vypnutý a zablokovaný (ak je to relevantné).</li> </ul>	<ul style="list-style-type: none"> <li>Odpojte elektrické napájanie od zariadenia.</li> <li>Skontrolujte elektroinštaláciu snímača.</li> <li>Vymeňte elektroinštaláciu alebo snímač.</li> <li>Znova zapnite elektrické napájanie zariadenia.</li> <li>Porucha sa automaticky vynuluje.</li> </ul>
	Predhrievač	<ul style="list-style-type: none"> <li>Zariadenie beží naďalej so zníženými otáčkami ventilátora.</li> </ul>	<ul style="list-style-type: none"> <li>Odpojte elektrické napájanie od zariadenia.</li> <li>Skontrolujte elektroinštaláciu predhrievača.</li> <li>Vymeňte elektroinštaláciu alebo predhrievač.</li> <li>Znova zapnite elektrické napájanie zariadenia.</li> <li>Porucha sa automaticky vynuluje.</li> </ul>
	Snímač CO <sub>2</sub>	<ul style="list-style-type: none"> <li>Zariadenie beží naďalej.</li> <li>Systém regulácie CO<sub>2</sub> je deaktivovaný.</li> </ul>	<ul style="list-style-type: none"> <li>Odpojte elektrické napájanie od zariadenia.</li> <li>Skontrolujte elektroinštaláciu snímača.</li> <li>Vymeňte elektroinštaláciu alebo snímač.</li> <li>Znova zapnite elektrické napájanie zariadenia.</li> <li>Porucha sa automaticky vynuluje.</li> </ul>
	Snímač vlhkosti	<ul style="list-style-type: none"> <li>Zariadenie beží naďalej.</li> <li>Systém regulácie relatívnej vlhkosti je deaktivovaný.</li> </ul>	<ul style="list-style-type: none"> <li>Odpojte elektrické napájanie od zariadenia.</li> <li>Skontrolujte elektroinštaláciu snímača.</li> <li>Vymeňte elektroinštaláciu alebo snímač.</li> <li>Znova zapnite elektrické napájanie zariadenia.</li> <li>Porucha sa automaticky vynuluje.</li> </ul>

Kódy porúch (blikajúce červené indikátory LED)	Príčina	Činnosť na strane zariadenia	Činnosť zo strany montéra
	Chybná doska plošných spojov Plus (blokujúca porucha)	<ul style="list-style-type: none"> <li>Ventilátor je vypnutý.</li> <li>Predhrievač je vypnutý.</li> <li>Obtok je vypnutý a zablokovaný (ak je to relevantné).</li> </ul>	<ul style="list-style-type: none"> <li>Odpojte elektrické napájanie od zariadenia.</li> <li>Skontrolujte pripojenie dosky plošných spojov Plus.</li> <li>Vymeňte dosku plošných spojov Plus.</li> <li>Znova zapnite elektrické napájanie zariadenia.</li> <li>Ak je namontovaná základná verzia, skontrolujte nastavenie dvojpolohového prepínača.</li> <li>Porucha sa automaticky vynuluje.</li> </ul>
	14-pólový konektor X5 nezapojený (blokujúca porucha)	<ul style="list-style-type: none"> <li>Zariadenie nepracuje.</li> </ul>	<ul style="list-style-type: none"> <li>Odpojte elektrické napájanie od zariadenia.</li> <li>Zapojte 14-pólový konektor na X5 (→ <a href="#">Schéma zapojenia základnej dosky plošných spojov</a> strana 29).</li> <li>Znova zapnite elektrické napájanie zariadenia.</li> <li>Porucha sa automaticky vynuluje.</li> </ul>
	4-polohový spínač; zopnutie medzi svorkami	<ul style="list-style-type: none"> <li>Zariadenie beží naďalej v polohe 1.</li> </ul>	<ul style="list-style-type: none"> <li>Odpojte elektrické napájanie od zariadenia.</li> <li>Skontrolujte zapojenie viacpolohového spínača.</li> <li>V prípade potreby vymeňte viacpolohový spínač.</li> <li>Znova zapnite elektrické napájanie zariadenia.</li> <li>Porucha sa automaticky vynuluje.</li> </ul>

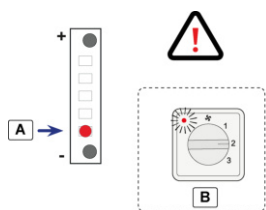
# 8 Údržba

## 8.1 Čistenie filtra

Údržba zo strany používateľa sa obmedzuje na pravidelné čistenie alebo vymieňanie filtrov. Filtre nie je potrebné čistiť, kým nezačne svietiť červený indikátor LED.

Používanie zariadenia bez filtrov nie je povolené!

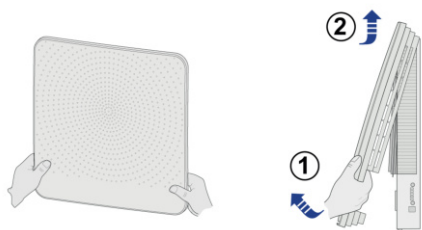
1.



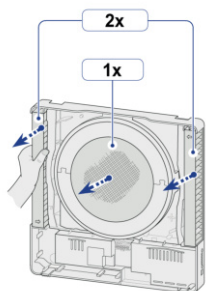
A = hlásenie filtra

B = voliteľné ovládacie zariadenie

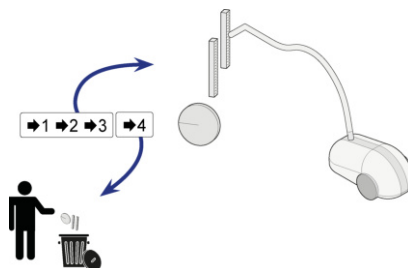
2.



3.

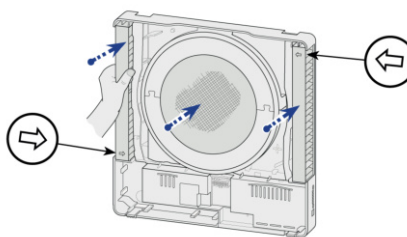


4.

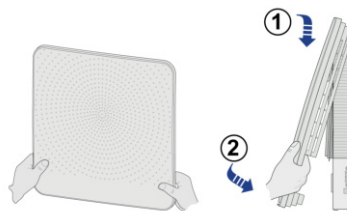


Pri prvých 3 hláseniach filtra vyčistite filtre vysávačom; pri každom 4. hlásení filtra vymeňte filtre (minimálne 1-krát ročne).

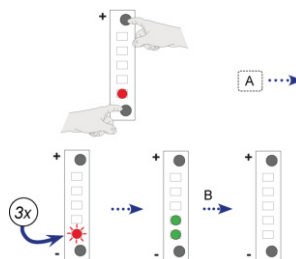
5.



6.



7. Vynulovanie počítadla filtra



A = Stlačte súčasne tlačidlo „+“ a tlačidlo „-“ na 3 sekundy.

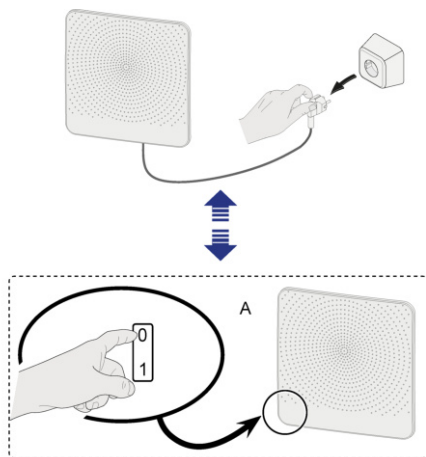
B = Počkajte 10 sekúnd.



## 8.2 Údržba zo strany inštalátéra

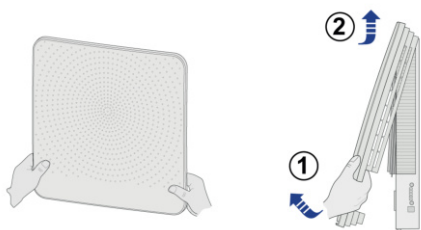
Údržba zo strany inštalátéra zahŕňa čistenie výmenníka tepla a ventilátorov. V závislosti od podmienok sa musí vykonávať približne raz za rok.

1. Vypnite napájanie.

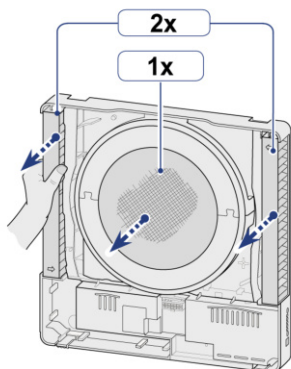


A = voliteľný spínač napájania

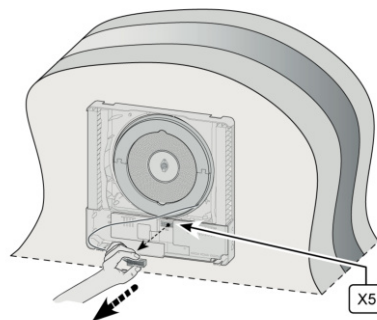
2. Odstráňte predný kryt.



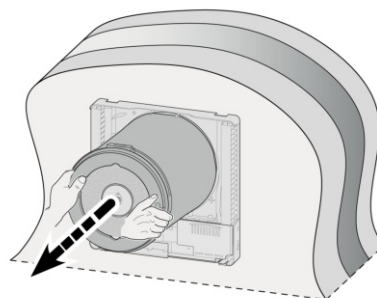
3. Odstráňte filtre.



4. Odpojte 14-pólový konektor X5 od dosky plošných spojov ovládania.

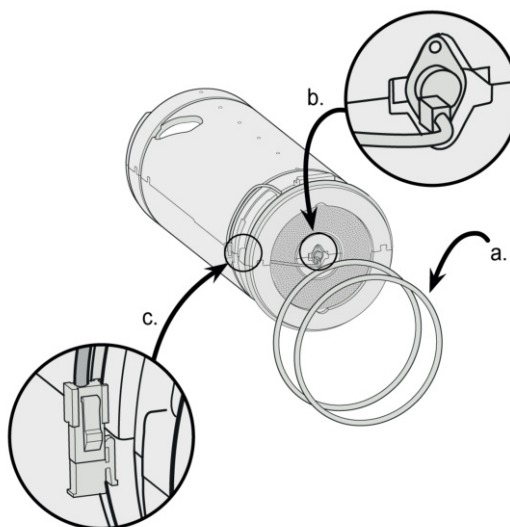


5. Vnútrnú sekciu opatrne posuňte dopredu von zo zariadenia.

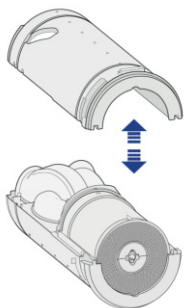


- 6.

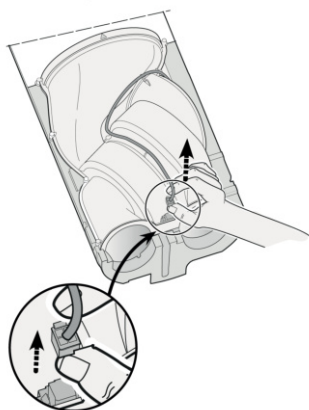
- a. Odstráňte 2 tesniace krúžky z vnútornej sekcie.
- b. Odpojte konektor obtokového kábla od obtokového motora.
- c. Odstráňte kábel snímača teploty (s konektorom) z drážky v hornej sekcii.



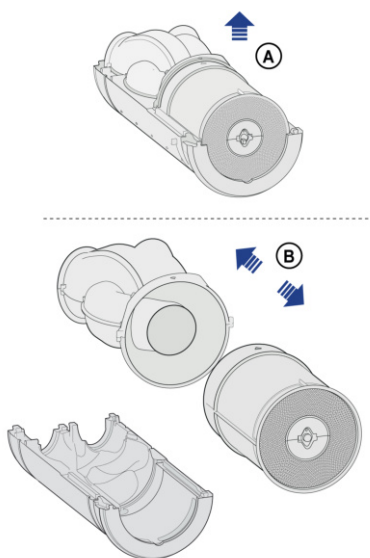
7. Odpojením hornej sekcie od dolnej sekcie sprístupniete výmenník tepla a kryt snímača.



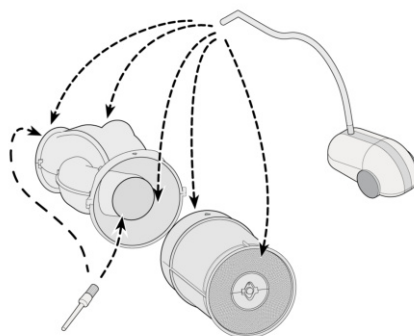
8. Odpojte 4-pólový konektor od krytu ventilátora.



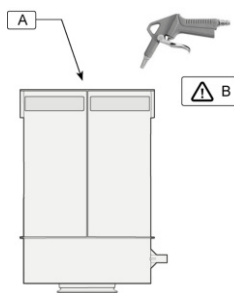
9. Sekciu ventilátora a výmenník tepla odstráňte zo sekcie z EPP (A). Následne posunutím odpojte sekciu ventilátora od výmenníka tepla (B).



10. Vysávačom a jemnou kefou vyčistíte sekciu ventilátora aj výmenník tepla.



11. Ak je to možné, nízkotlakovým prúdom vzduchu (max. 0,5 bar) vyfúkajte nečistoty z vnútra výmenníka.

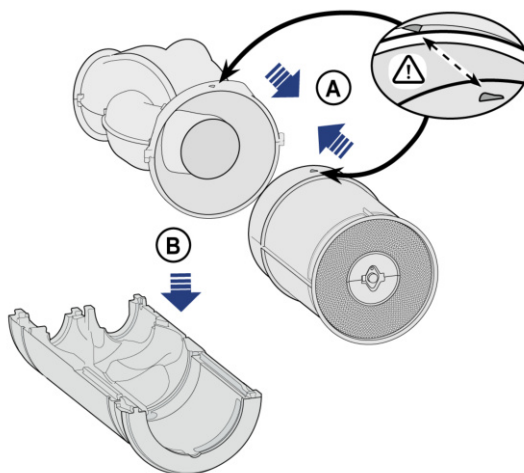


A = obtokový motor

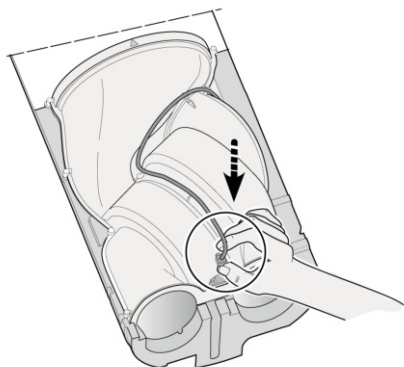
B = maximálne 0,5 bar

12. Zasunutím spojte vyčistený výmenník tepla so sekciou ventilátora (A) a nainštalujte ich do dolnej sekcie z EPP (B).

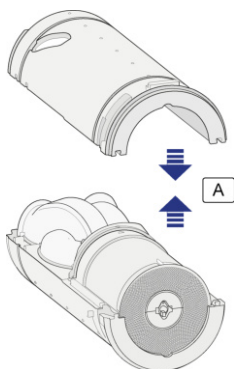
Uistite sa, že šípky na kryte sa po inštalácii nachádzajú presne oproti sebe!



13. Znova zapojte kábel ventilátora.



14. Znova namontujte obe sekcie z EPP.



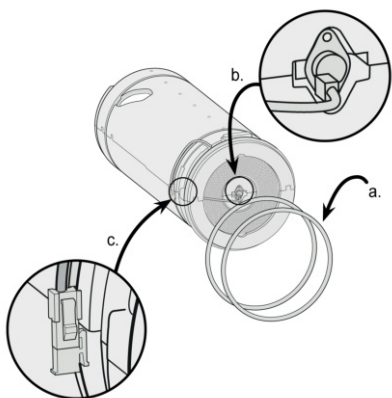
A = Zatlačte k sebe 2 kusy tak, aby do seba zapadli.

15.

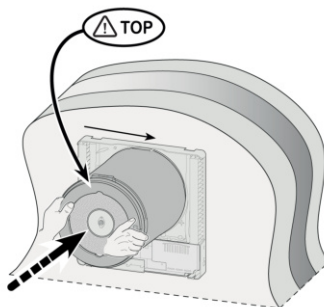
a. Opatrne osadte dva gumové krúžky do špeciálnych drážok. Krúžky sú symetrické, takže orientácia pri inštalácii nezohráva úlohu.

b. Znova zapojte konektor obtokového motora.

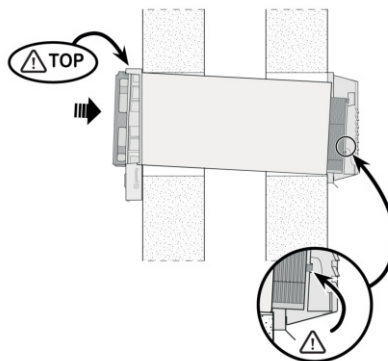
c. Obtokový kábel a konektor umiestnite späť do špeciálnej drážky.



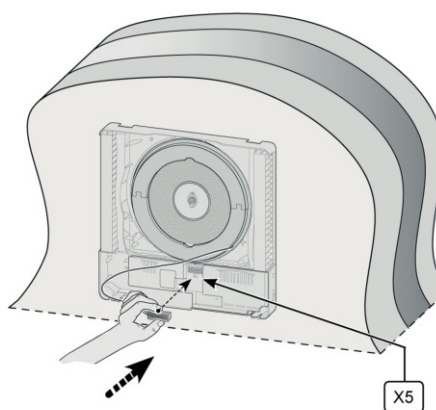
16. Plne zostavenú vnútornú sekciu zasunúť späť do zariadenia; uistite sa, že kábel z vonkajšieho krytu je úhľadne uložený v špeciálnej drážke!



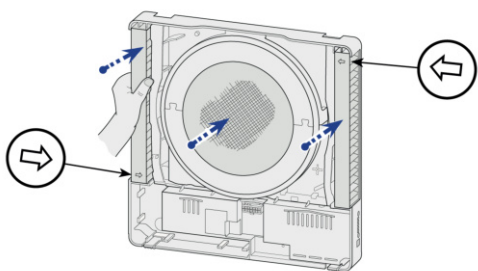
17. Uistite sa, že vnútorná sekcia dôkladne prilieha k tesneniu vonkajšieho krytu.



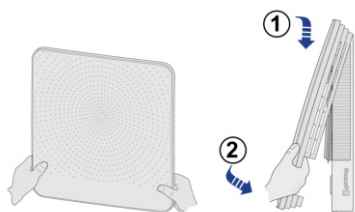
18. Znova zapojte 14-pólový konektor na kábel motora.



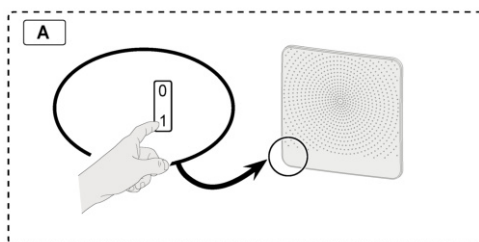
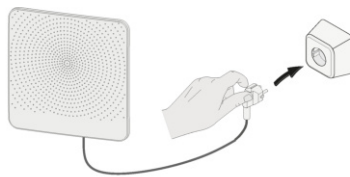
19. Nainštalujte nové filtre; dbajte na polohu šípok na filtroch.



20. Vonkajší kryt nasadte späť na zariadenie.



21. Znova zapojte napájanie 230 V do zariadenia.

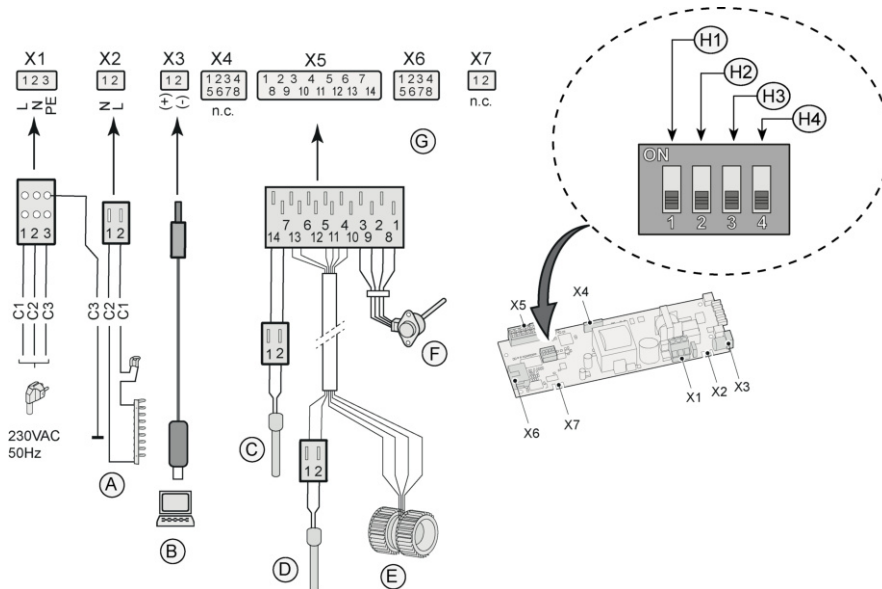


A = voliteľný spínač napájania

22. Po vyčistení, resp. výmene filtrov vynulujte počítadlo filtra (→ [Čistenie filtra](#) strana 24, bod Vynulovanie počítadla filtra).

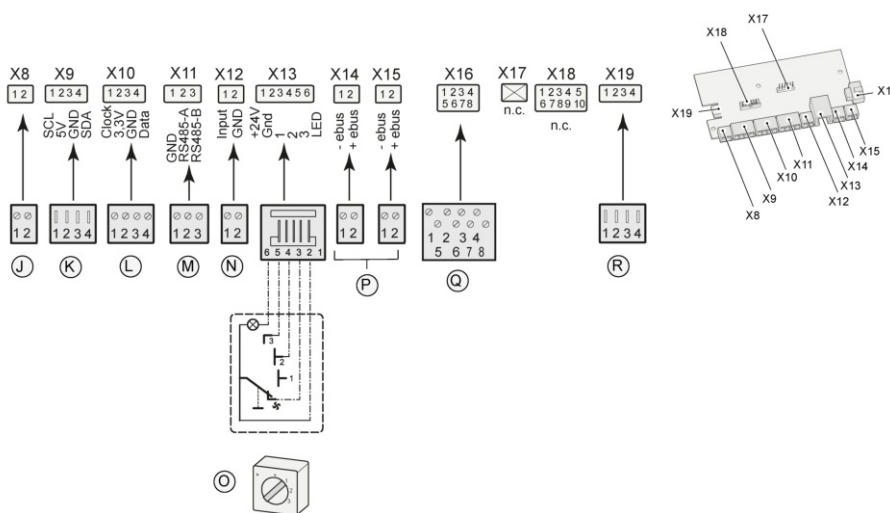
# 9 Elektrická schéma

## 9.1 Schéma zapojenia základnej dosky plošných spojov



- H1 = doska plošných spojov Plus
- H2 = snímač CO<sub>2</sub>
- H3 = snímač relatívnej vlhkosti
- H4 = žiadna aplikácia
- A = predhrievač so stroj. ochranou
- B = servisný konektor
- C = snímač teploty v exteriéri (10K NTC)
- D = snímač teploty v interiéri (10K NTC)
- E = ventilátor
- F = krokový motor obtoku
- G = spojovací konektor pre dosku plošných spojov Plus
- C1 = hnedá
- C2 = modrá
- C3 = zelená/žltá

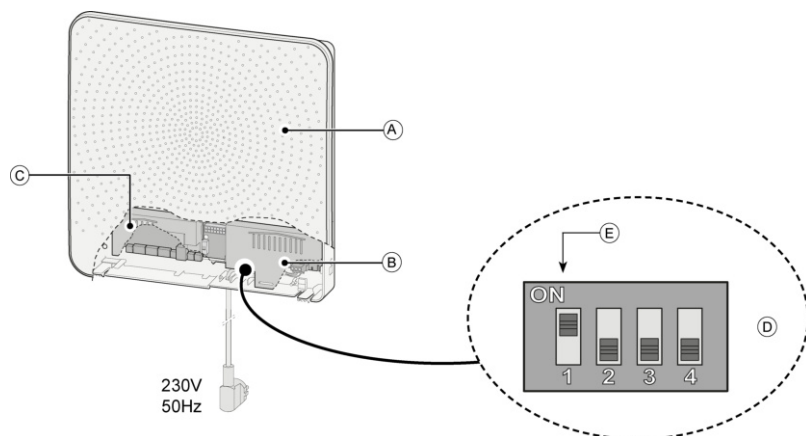
## 9.2 Schéma zapojenia dosky plošných spojov Plus



- J = žiadna aplikácia
- K = pripojenie snímača CO<sub>2</sub>
- M = pripojenie snímača relatívnej vlhkosti
- N = externý spínač zapnutia a vypnutia
- O = pripojenie 4-polohového spínača
- P = pripojenia zbernice eBus
- Q = spojovací konektor pre dosku plošných spojov ovládania
- R = eBus + napájanie inteligentného modulu Brink Home

# 10 Príslušenstvo elektrický prípojok

## 10.1 Montáž dosky plošných spojov Plus



A = Air 70

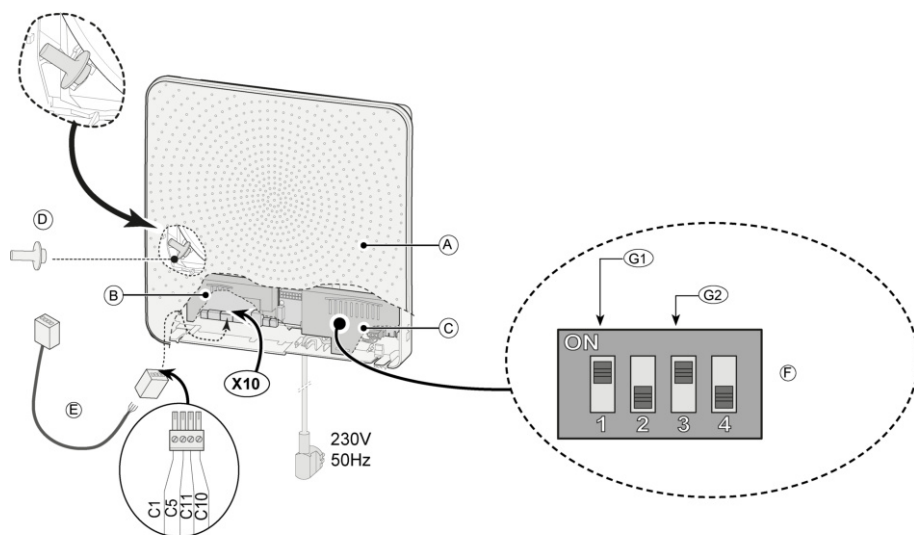
B = doska plošných spojov ovládania

C = doska plošných spojov Plus (pripája sa priamo na dosku plošných spojov ovládania)

D = nastavenie dvojpohového prepínača na doske plošných spojov ovládania pre dosku plošných spojov Plus

E = dvojpohový prepínač 1 v polohe ON (Zap.) na doske plošných spojov Plus

## 10.2 Zapojenie snímača relatívnej vlhkosti (RH) (iba pre dosky plošných spojov Plus)



A = Air 70

B = doska plošných spojov Plus

C = doska plošných spojov ovládania

D = Snímač relatívnej vlhkosti. Upevnite svorkou na vyznačené miesto v zariadení.

E = Kábel, ktorý sa dodáva so snímačom relatívnej vlhkosti. Pripojte ho na X10.

F = Nastavte dvojpohový prepínač na doske plošných spojov ovládania pre snímač relatívnej vlhkosti. Dvojpohový prepínač 3 nastavte do polohy ON (Zap.).

G1 = doska plošných spojov Plus

G2 = snímač relatívnej vlhkosti

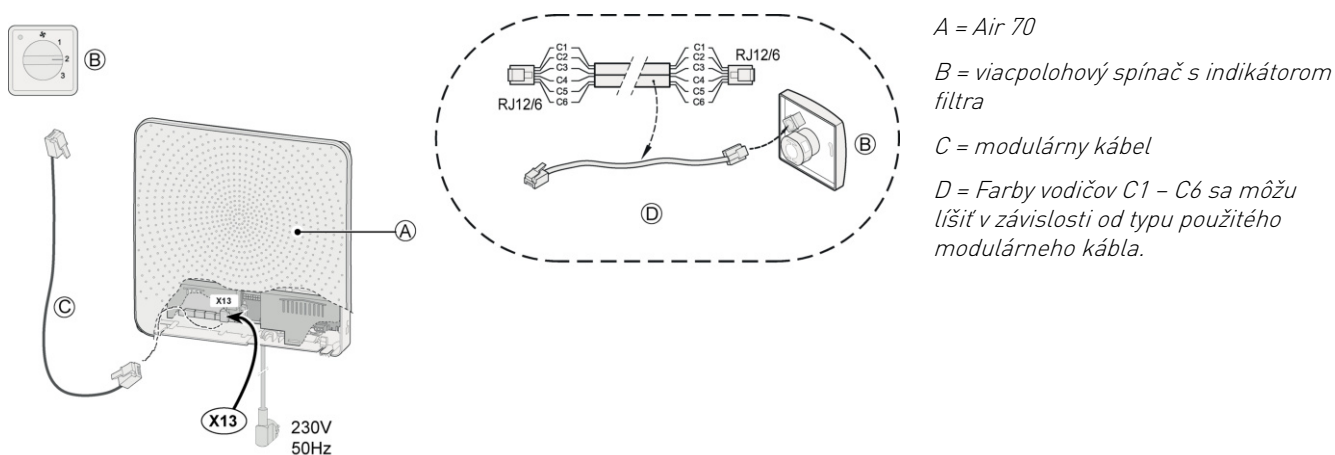
Ak snímač relatívnej vlhkosti (RH) registruje zvýšenie rel. vlhkosti po dobu viacerých minút, odvetrávací výkon sa automaticky zvýši na režim odvetrávania 5. Keď relatívna vlhkosť znova klesne, zariadenie po 5 minútach obnoví pôvodný režim odvetrávania. Nezáleží na tom, ktorý režim odvetrávania je nastavený na zariadení Air 70 alebo na pripojenom 4-polohovom spínači (ak sa používa). Výrobné nastavenie režimov odvetrávania a citlivosť snímača relatívnej vlhkosti možno meniť pomocou servisného nástroja Brink.

## 10.3 Príklad zapojenia viacpolohového spínača (iba pre dosku plošných spojov Plus)

### 10.3.1 Úvod

Viacpolohový spínač možno pripojiť na modulárny konektor X13 zariadenia Air 70. Priamy prístup k tomuto modulárnemu konektoru sa získa odstránením predného krytu a krytu elektroniky (pozri časť Čistenie filtrov [Čistenie filtra](#) strana 24, bod Odstránenie predného krytu).

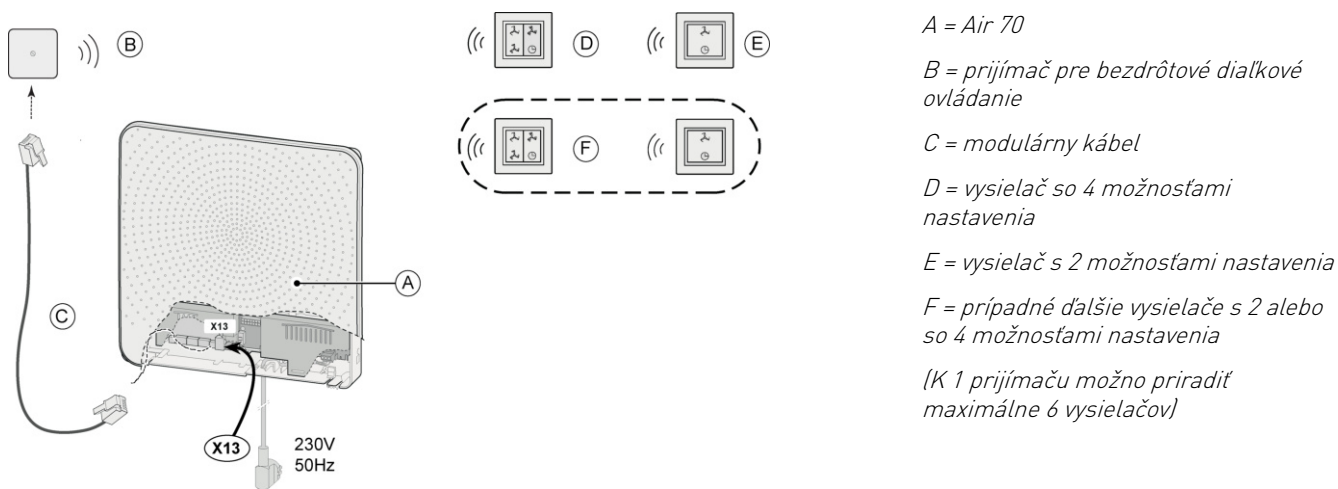
### 10.3.2 Viacpolohový spínač s indikátorom filtra (iba pre dosku plošných spojov Plus)



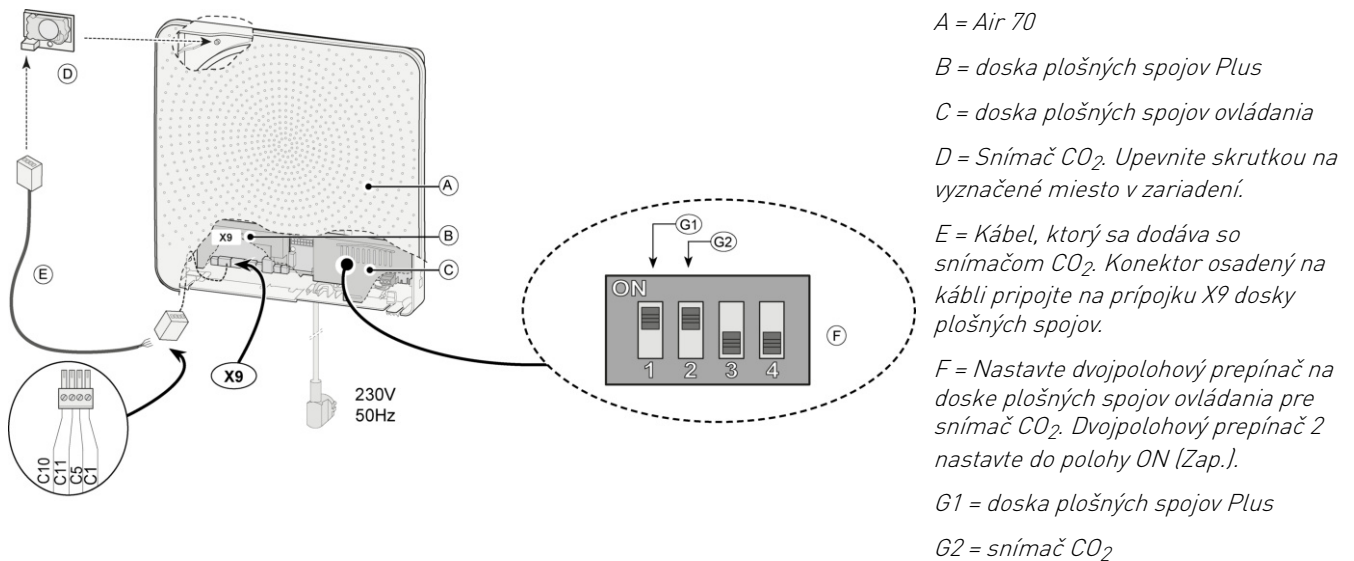
Pri použití modulárneho kábla musí byť „jazýček“ oboch modulárnych konektorov namontovaný tak, aby smeroval k značke na modulárnom kábli.

Tento 4-polohový spínač sa dá použiť aj na aktiváciu 30-minútového režimu zvýšeného výkonu nastavením spínača do polohy 3 na menej ako 2 sekundy a následným nastavením späť do polohy 1 alebo 2. Režim zvýšeného výkonu možno zrušiť nastavením spínača do polohy 3 na dlhšie ako 2 sekundy alebo jeho prepnutím do režimu neprítomnosti (☞). Nastavenie zvýšeného výkonu sa rovná režimu odvetrávania 5.

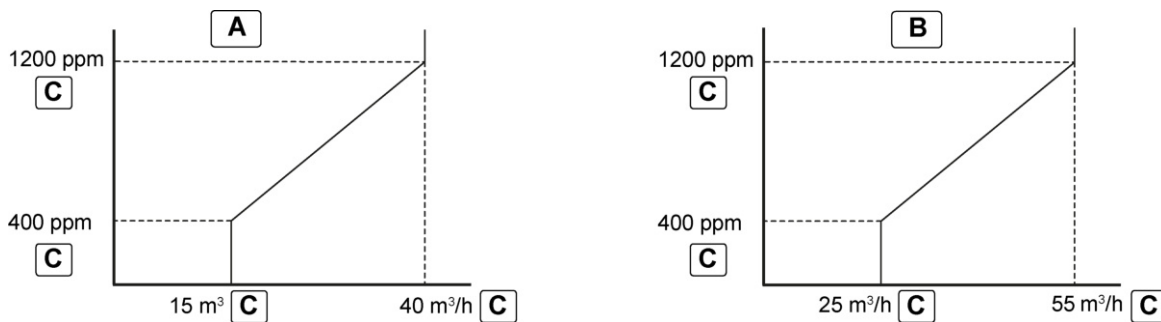
### 10.3.3 Bezdrôtové diaľkové ovládanie (bez indikátora filtra) (iba pre dosku plošných spojov Plus)



## 10.4 Zapojenie snímača CO<sub>2</sub> (iba pre dosku plošných spojov Plus)



Systém regulácie CO<sub>2</sub> pracuje iba vtedy, keď je zariadenie Air 70 nastavené na režim odvetrávania 1 alebo 2. Ak snímač CO<sub>2</sub> zaregistruje zvýšenie hodnoty CO<sub>2</sub>, odvetrávací výkon sa automaticky zvýši. Keď hodnota CO<sub>2</sub> klesne, odvetrávací výkon sa znova automaticky zníži (pozri obrázky). Výrobné (predvolené) nastavenie režimov odvetrávania a hodnotu CO<sub>2</sub> možno meniť pomocou servisného nástroja Brink.



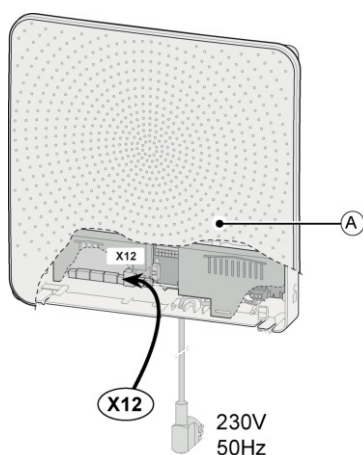
A = režim odvetrávania 1

B = režim odvetrávania 2

C = predvolené hodnoty



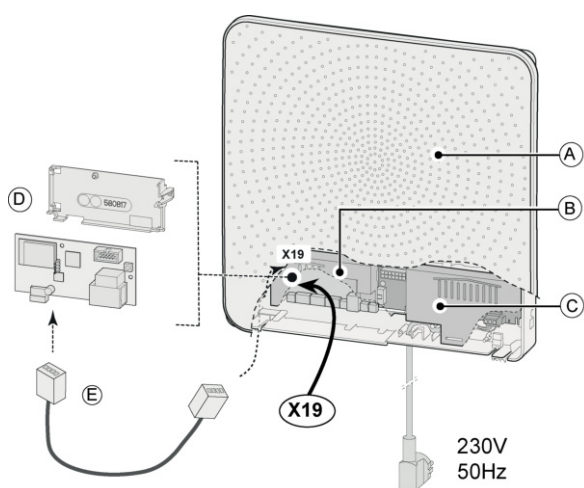
## 10.5 Zapojenie externého spínača (iba pre dosku plošných spojov Plus)



A = Air 70

Spínač zapnutia/vypnutia možno pripojiť na prípojku X12. Keď sa kontakt zopne, ventilátor sa zastaví. Toto možno použiť napríklad v kombinácii s kozubom.

## 10.6 Zapojenie inteligentného modulu Brink Home (iba pre dosku plošných spojov Plus)



A = Air 70

B = doska plošných spojov Plus

C = doska plošných spojov ovládania

D = Inteligentný modul Brink Home. Namontujte nad dosku plošných spojov Plus pomocou dodanej konzoly.

E = Kábel, ktorý sa dodáva s inteligentným modulom Brink Home. Pripojte na X19 na doske plošných spojov.

Ďalšie informácie o použití inteligentného modulu Brink Home a postupe pri jeho zapájaní nájdete v dokumentácii dodanej s touto súpravou.

## 10.7 Pripojenie zariadenia Air70 na sieť MODBUS (iba pre dosku plošných spojov Plus)

Dosku plošných spojov Plus možno pripojiť priamo na sieť MODBUS (→ [Schéma zapojenia dosky plošných spojov Plus](#) strana 29).

Poznámka: Keď je aktívny protokol MODBUS, režim odvetrávania zariadenia sa nedá meniť tlačidlami ani pomocou pripojeného 4-polohového spínača (ak sa používa)! Navyše nebudú fungovať ani akékoľvek zapojené snímače relatívnej vlhkosti a CO<sub>2</sub>.

Protokol MODBUS bude fungovať iba so softvérom vo verziách od S1.07.01 (doska plošných spojov ovládania) a S1.01.03 (doska plošných spojov Plus).

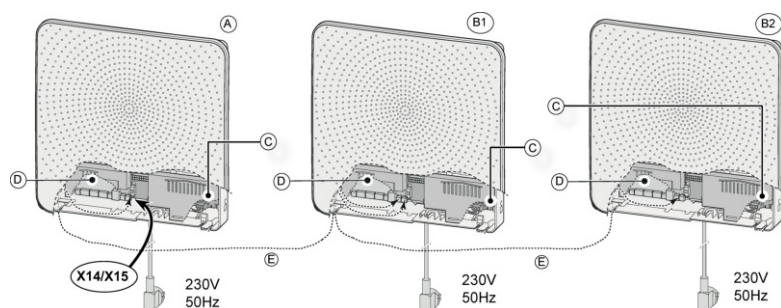
Hodnoty nastavenia					
	Adresa MODBUS	Opis	Korekčný faktor	So znamienkom	Hodnoty/komentáre
Funkcia Kód 0x06	4002	Typ zariadenia	–	nie	32 = odvetrávanie
	4004	Verzia zariadenia (základná/plus)	–	nie	1 = základná/2 = plus
	4009	Snímač aktuálnej teploty „z atmosféry“ [°C]	0,1	áno	–
	4010	Snímač aktuálnej teploty „z obydli“ [°C]	0,1	áno	–
	4028	Aktuálny odvetrávací výkon – privádzaný vzduch [m <sup>3</sup> /h]	1	nie	–
	4029	Aktuálny odvetrávací výkon – vyfukovaný vzduch [m <sup>3</sup> /h]	1	nie	–
	4030	Poloha obtokového ventilu	1	nie	0 = inicializácia/1 = otvorený/2 = zatvorený/3 = otvorený/4 = zatvorený/255 = poloha neznáma
	4031	Prevádzka obtokového ventilu	1	nie	0 = automatický režim/1 = obtokový ventil zatvorený/2 = obtokový ventil otvorený
	4037	Stav predhrievača	1	nie	0 = inicializácia/1 = neaktívny/2 = aktívny/3 = testovací režim/255 = poloha neznáma
	4038	Výkon predhrievača [%]	0,1	nie	–
	4039	Aktuálny kód poruchy	0,1	nie	Kód poruchy zariadenia na rekuperáciu tepla (0 = žiadna porucha)
	4040	Hlásenie filtra	–	nie	0 = filter čistý/1 = filter znečistený
	4070	Poplašný kontakt	1	–	0 = neaktivovaný/1 = aktivovaný
	4071	Hodnota interného snímača CO <sub>2</sub>	1	–	–
4072	Hodnota interného snímača relatívnej vlhkosti	0,1	–	–	
4080	Stav systému	–	–	–	

Ak sa na aktiváciu zariadenia Air 70 musí používať protokol MODBUS, adresa MODBUS 6013 musí byť nastavená na hodnotu 4, aby sa dala nastaviť požadovaná rýchlosť prúdenia vzduchu.

Poznámka: V prípade prerušenia napájania zariadenia Air 70 sa adresa MODBUS 6013 a požadovaná rýchlosť prúdenia vzduchu musia nastaviť nanovo!

Hodnoty nastavenia					
	Adresa MODBUS	Opis	Korekčný faktor	So znamienkom	Hodnoty/komentáre
Funkcia Kód 0x06	1000	Sekundárna adresa MODBUS	–	nie	1 – 247, štandardne nastavené na hodnotu 11 (nastavuje sa iba počas inštalačného postupu)
	6001	Nastavenie odvetrávacieho výkonu [m <sup>3</sup> /h]	1	nie	15 – 70 m <sup>3</sup> /h
	6006	Prevádzka obtokového ventilu	–	nie	0 = automatický režim/ 1 = obtokový ventil zatvorený/ 2 = obtokový ventil otvorený
	6007	Vynulovanie filtra (príkaz)	–	nie	1 = vynulovanie filtra
	6012	Vynulovanie zariadenia Air 70 (príkaz)	–	nie	1 = vynulovanie zariadenia na rekuperáciu tepla
	6013	Diaľkové ovládanie (príkaz)	–	nie	0 = rýchlosť prúdenia odvetrávania podľa zariadenia na rekuperáciu tepla Brink 4 = rýchlosť prúdenia odvetrávania podľa protokolu MODBUS

## 10.8 Prepojenie zariadení Air 70 so zbernicou eBus (iba pre dosku plošných spojov Plus)



*A = primárne zariadenie Air 70*

*B1 – B\* = sekundárne zariadenie Air 70*

*C = doska plošných spojov ovládania*

*D = doska plošných spojov Plus*

*E = dvojžilový nízkonapäťový kábel*

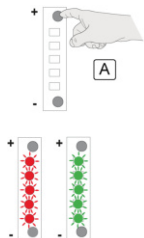
*Prostredníctvom zbernice eBus možno prepojiť maximálne 5 zariadení (1 primárne a max. 4 sekundárne).*

**Dôležité:** Keďže systém je citlivý na polaritu, prípojky eBus X14-1 vždy zapájajte do X15-1 a prípojky X14-2 zapájajte do X15-2. Režim odvetrávania možno meniť iba prostredníctvom primárneho zariadenia. Všetky zariadenia budú bežať v režime odvetrávania, ktorý je nastavený v primárnom zariadení. Po zmene režimu odvetrávania prostredníctvom primárneho zariadenia môže chvíľu trvať, kým daný režim odvetrávania prevzmu sekundárne zariadenia.

Nastavenie primárnych a sekundárnych zariadení:

1. Ak chcete nastaviť zariadenie Air 70 ako primárne alebo sekundárne, najskôr stlačte tlačidlo „+“ a podržte ho stlačené 5 sekúnd (pozri obr. A).

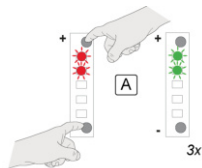
Všetky indikátory LED začnú blikáť striedavo načerveno a nazeleno.



2. Pomocou dvoch tlačidiel vyberte, ktoré zariadenie má byť primárne a ktoré má byť sekundárne. Počas vykonávania tohto výberu budú indikátory LED naďalej striedavo blikáť načerveno a nazeleno.



3. Výber uložte stlačením a podržaním dvoch tlačidiel minimálne na 3 sekundy, pozri obr. A. Uložené nastavenie trikrát zabliká nazeleno.



Následne nastavte ostatné prepojené zariadenia.

Ak výber neuložíte do 10 sekúnd, výber sa zruší a zariadenie obnoví poslednú uloženú zmenu.

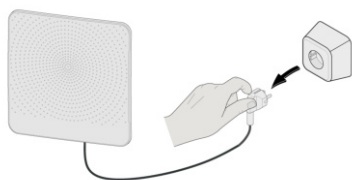
# 11 Núdzové situácie

## 11.1 Uzatvorenie prívodu a vyfukovania vzduchu v núdzových situáciách

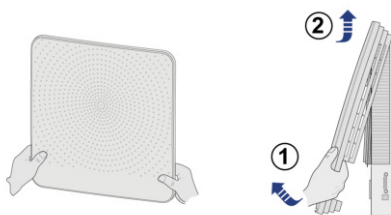
V prípade núdzovej situácie, v ktorej je potrebné uzatvoriť prívod vzduchu do obydľia a vyfukovanie do atmosféry, treba zariadenie bezpodmienečne vypnúť a následne hermeticky uzavrieť prúdenie vzduchu pomocou núdzového uzáveru, ktorý je uložený (zvinutý) v zariadení.

Nikdy nezapínajte zariadenie s nainštalovanými núdzovými uzávermi.

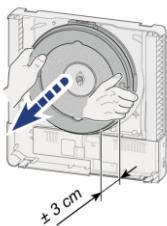
1.



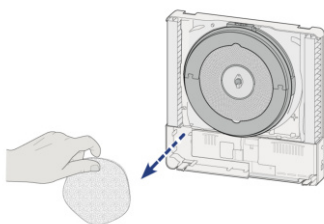
2.



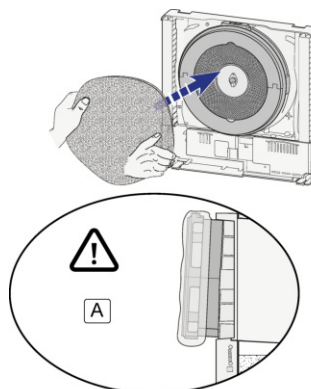
3.



4.

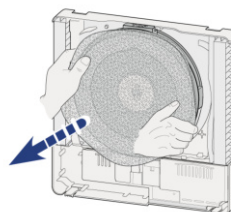


5.

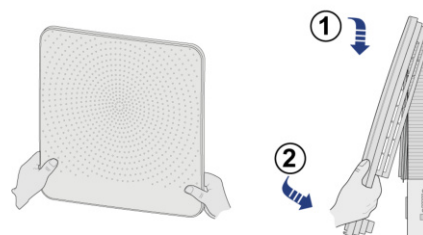


A = Núdzovým uzáverom uzatvorte všetky otvory, ktoré vedú do vonkajšieho prostredia!!

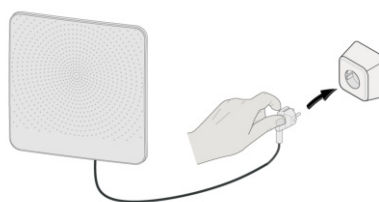
6.



7.



8.



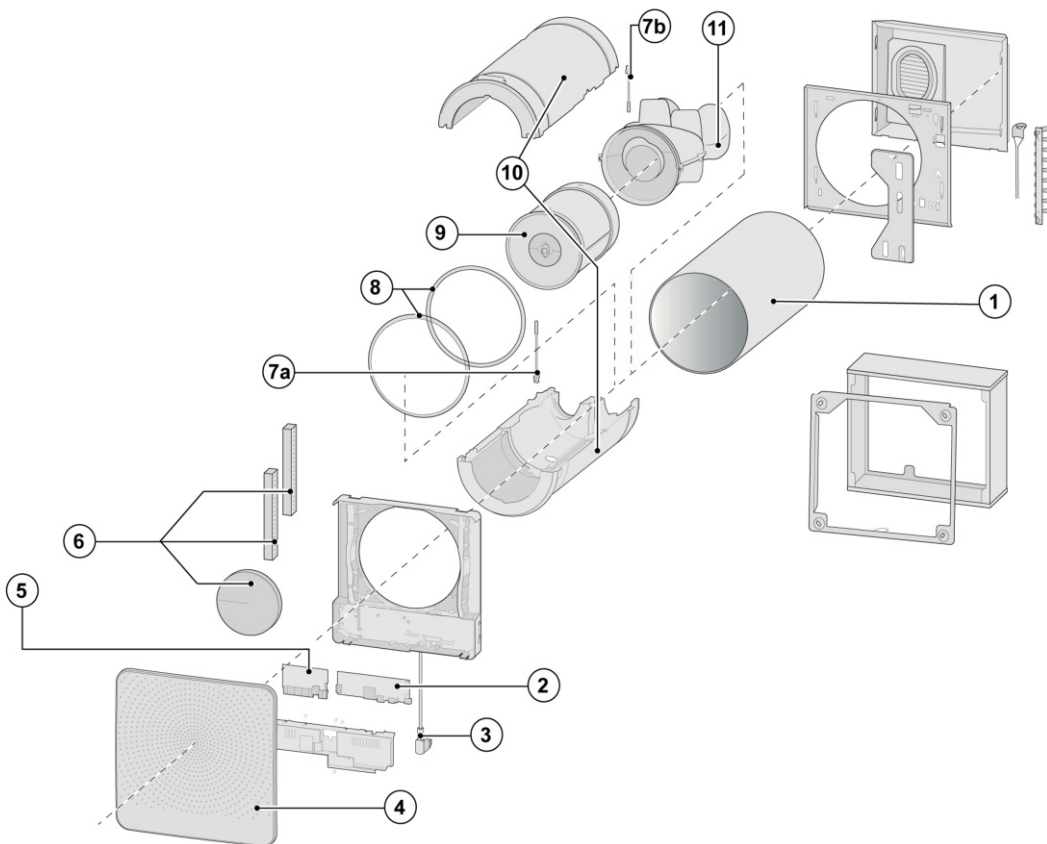
# 12 Servis

## 12.1 Rozložené zobrazenie

Pri objednávaní dielov uveďte okrem čísla kódu položky (pozri rozložené zobrazenie) aj typ zariadenia, sériové číslo, rok výroby a názov dielu:

Príklad	
Typ zariadenia:	Air 70
Sériové číslo:	45000121031
Rok výroby:	2021
Diel:	Ventilátor
Kód položky:	536003
Množstvo:	1

Typ zariadenia, sériové číslo a rok výroby sú uvedené na identifikačnom štítku za predným krytom na kryte elektroniky.



**Dôležité:** Ak dôjde k poškodeniu elektrického napájacieho kábla, musí sa vymeniť výlučne za špeciálny kábel, ktorý je k dispozícii od výrobcu alebo v servisnom stredisku!

*Ak je nutné vymeniť dosku plošných spojov ovládania v už nainštalovanom zariadení, ktoré bolo vyrobené pred 1. júlom 2016, zároveň sa musí vymeniť aj voliteľná doska plošných spojov (ak sa používa)!*

Č.	Opis položky	Kód položky
1	Nástenná objímka	537009
2	Doska plošných spojov ovládania	536000
3	Napájací kábel 230 V	536011
4	Predný kryt	536005
5	Voliteľná doska plošných spojov (iba pre zariadenie Air 70 Plus)	450104
6	Súprava filtra (2 x G4 a 1 x G4 Ø 180)	536006
7a, 7b	Snímač teploty (1 položka)	536004
8	Súprava tesniacich krúžkov (2 x Ø 210 mm, 1 x Ø 180 mm a 1 x Ø 75 mm)	536009
9	Výmenník tepla vrátane obtokového ventilu a obtokového motora	536002
10	Kryt z EPP (2 časti)	536008
11	Ventilátor (s krytom)	536003

# 13 Hodnoty nastavenia

## 13.1 Hodnoty nastavenia pri používaní servisného nástroja Brink

Po pripojení servisného nástroja Brink je možné upravovať viaceré nastavené hodnoty. Servisný nástroj musí byť pripojený do servisného konektora zariadenia Air 70. Hodnoty nastavenia nájdete v nasledujúcich tabuľkách.

OPIS	VÝROBNÉ NASTAVENIE	ROZSAH NASTAVENIA	KROK
Posledný nastavený režim odvetrávania	2	1, 2, 3, 4 alebo 5	1
Režim odvetrávania 1	15 m <sup>3</sup> /h	15 m <sup>3</sup> /h t/m 70 m <sup>3</sup> /h	1 m <sup>3</sup> /h
Režim odvetrávania 2	25 m <sup>3</sup> /h	15 m <sup>3</sup> /h t/m 70 m <sup>3</sup> /h; ale vyššie ako hodnota nastavenia režimu 1	1 m <sup>3</sup> /h
Režim odvetrávania 3	40 m <sup>3</sup> /h	15 m <sup>3</sup> /h t/m 70 m <sup>3</sup> /h; ale vyššie ako hodnota nastavenia režimu 2	1 m <sup>3</sup> /h
Režim odvetrávania 4	55 m <sup>3</sup> /h	15 m <sup>3</sup> /h t/m 70 m <sup>3</sup> /h; ale vyššie ako hodnota nastavenia režimu 3	1 m <sup>3</sup> /h
Režim odvetrávania 5	70 m <sup>3</sup> /h	15 m <sup>3</sup> /h t/m 70 m <sup>3</sup> /h; ale vyššie ako hodnota nastavenia režimu 4	1 m <sup>3</sup> /h
Obtoková teplota	22,0 °C	15,0 °C – 35,0 °C	0,5 °C
Prevádzka obtoku	0	0 (= automatický obtok) 1 (= obtok permanentne neaktívny) 2 (= obtok permanentne aktívny)	
Maximálny prietok filtrom	54 000 m <sup>3</sup> /h	0 – 200 000 m <sup>3</sup> /h	1 000 m <sup>3</sup> /h
Hysteréza obtokovej teploty	2,0 °C	0,0 °C – 5,0 °C	0,5 °C
OPIS	VÝROBNÉ NASTAVENIE DOSKY PL. SPOJOV PLUS	ROZSAH NASTAVENIA	KROK
Citlivosť snímača relatívnej vlhkosti	0	+2 najvyššia citlivosť +1 – 0 základné nastavenie snímača relatívnej vlhkosti -1 ↓ -2 najnižšia citlivosť	
Nastavenie dolnej hranice snímača CO <sub>2</sub>	400	400 – 1 200 ppm	25 ppm
Nastavenie hornej hranice snímača CO <sub>2</sub>	1 200	400 – 1 200 ppm	25 ppm
Číslo skupiny eBus	8	1 – 8	1
Číslo sekundárneho zariadenia (prepojenie zariadení cez zbernicu eBus)	0	0 (= primárne) 1 – 4 (= číslo sekundárneho zariadenia)	1
Sekundárna adresa MODBUS	11	1 – 247	1
Rýchlosť siete MODBUS	1	0 (= 9 600 baudov) 1 (= 19k2 baudov (predvolená)) 2 (= 38k4 baudov) 3 (= 56k baudov)	1
Parita siete MODBUS	1	0 (= žiadna parita (extra koncový bit)) 1 (= párna parita (predvolená, 1 koncový bit)) 2 (= nepárna parita (1 koncový bit))	1



OPIS	VÝROBNÉ NASTAVENIE	ROZSAH NASTAVENIA	KROK
Rozhranie MODBUS	1	0 (= nepodporované) 1 (= Air 70 (predvolené)) 2 (= nepodporované)	1

**Právo na zmeny vyhradené**

Spoločnosť Brink Climate Systems B.V. sa neustále usiluje o zdokonaľovanie výrobkov a vyhradzuje si právo na zmenu technických parametrov bez predchádzajúceho upozornenia.

# 14 Vyhlásenie o zhode

## Vyhlásenie o zhode

**Výrobca:** **Brink Climate Systems B.V.**

**Adresa:** **Postbus 11  
NL-7950 AA Staphorst,  
The Netherlands**

**Výrobok:** **Air 70  
Air 70 Plus**

Uvedený výrobok spĺňa nasledujúce smernice:

- ◆ 2014/35/EÚ (smernica pre nízke napätia)
- ◆ 2014/30/EÚ (smernica o elektromagnetickej kompatibilite)
- ◆ RoHS 2011/65/EÚ (smernica o obmedzenom používaní niektorých nebezpečných látok)
- ◆ 2009/125/ES (1253/1254 EÚ (EÚ smernica ErP))

Výrobok má označenie CE:

**CE**

Staphorst, 24-03-2021



A. Hans  
Generálny riaditeľ

# 15 Hodnoty ERP

List technických údajov v súlade s nariadením Ecodesign (ErP) č. 1254/2014 (príloha IV)					
<b>Výrobca:</b>		<b>Brink Climate Systems B.V.</b>			
<b>Model:</b>		<b>Air 70 (Plus)</b>			
<b>Klimatické podmienky:</b>	<b>Typ ovládania</b>	<b>Hodnota SEC v kWh/m<sup>2</sup>/a</b>	<b>Trieda SEC</b>	<b>Ročná spotreba elektriny (AEC) v kWh</b>	<b>Ročná úspora vykurovania (AHS) v kWh</b>
Priemerné	Manuálne	- 34,31	A	321	4 116
	Lokálne ovládanie so snímačom	- 40,16	A	224	4 371
Chladné	Manuálne	- 74,13	A+	858	6 283
	Lokálne ovládanie so snímačom	- 82,45	A+	761	6 671
Horúce	Manuálne	- 11,49	E	276	2 266
	Lokálne ovládanie so snímačom	- 19,94	E	179	2 300
Typ odvetrávacej jednotky:		Zariadenie na rovnomerné odvetrávanie obydli s rekuperáciou tepla			
Ventilátor:		EC – ventilátor s plynule meniteľným ovládaním			
Typ výmenníka tepla:		Rekuperatívny plastový protiprúdový výmenník tepla s priečnym prúdom			
Tepelná účinnosť		79 %			
Tepelná účinnosť (5):		73 %			
Maximálna prietoková rýchlosť:		70 m <sup>3</sup> /h			
Maximálny menovitý výkon:		29 W			
Hladina akustického výkonu Lwa:		40 dB(A)**			
Referenčná prietoková rýchlosť:		49 m <sup>3</sup> /h			
Referenčný tlak:		0 Pa			
Príkion (SEL):		0,2 W/m <sup>3</sup> /h			
Kontrolný faktor:		1,0 v kombinácii s viacpolohovým spínačom 0,65 v kombinácii s lokálnym ovládaním so snímačom			
Netesnosť*	vnútorná	3,9 %			
	vonkajšia	0,3 %			
Umiestnenie indikátora znečistenia filtra:		Indikátor LED na zariadení/indikátor (LED) na viacpolohovom spínači <b>Pozor!</b> V záujme zaistenia optimálnej energetickej účinnosti a riadnej prevádzky je nutné pravidelne kontrolovať, čistiť a vymieňať filtre.			
Internetová adresa s pokynmi týkajúcimi sa montáže:		<a href="http://www.brinkclimatesystems.nl/nl/professionals">http://www.brinkclimatesystems.nl/nl/professionals</a>			
Citlivosť na prúdenie vzduchu vplyvom výkyvov tlaku*:		9,0 %			
Vzduchotesnosť (medzi interiérom a exteriérom)*:		6,9 %			
Obtok:		Áno, ale obtok			

\*Merania vykonalo stredisko TZWL podľa normy EN 13141-8 (správa TZWL M.84.09.204.AK, február 2016).

\*\*Merania vykonala spoločnosť Peutz (správa spoločnosti Peutz A3032-1-RA-001, február 2016) pri 70 % z 55 m<sup>3</sup>/h.

<b>Klasifikácia z 1. januára 2016</b>	
<b>Trieda SEC (priemerné klimatické podmienky)</b>	<b>Hodnota SEC v kWh/m<sup>2</sup>/a</b>
<b>A+ (najvyššia účinnosť)</b>	<b>SEC &lt; - 42</b>
<b>A</b>	<b>- 42 £ SEC &lt; - 34</b>
<b>B</b>	<b>- 34 £ SEC &lt; - 26</b>
<b>C</b>	<b>- 26 £ SEC &lt; - 23</b>
<b>D</b>	<b>- 23 £ SEC &lt; - 20</b>
<b>E (najnižšia účinnosť)</b>	<b>- 20 £ SEC &lt; - 10</b>



**Brink Climate Systems B.V.**

P.O. Box 11, NL-7950AA Staphorst

Tel.: +31 (0) 522 46 99 44

E: [info@brinkclimatesystems.com](mailto:info@brinkclimatesystems.com)

[www.brinkclimatesystems.com](http://www.brinkclimatesystems.com)